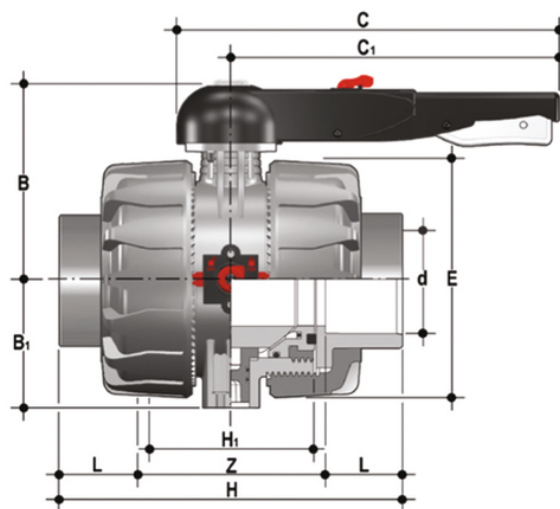


VKDLV - Valvola a sfera a 2 vie DUAL BLOCK® DN 65:100

Valvola a sfera a due vie DUAL BLOCK® con attacchi femmina per incollaggio, serie BS. Il diametro d 2 1/2" BS equivale al d75 metrico (codice VKDIV075EOP / VKDIV075FOP).



EPDM

Codice	d	DN	PN	B	B ₁	C	C ₁	E	H	H	L	Z	g
VKDLV212E	2" 1/2	65	16	164	87	225	175	164	235	133	44	147	4380
VKDLV300E	3"	80	16	177	105	327	272	203	270	149	51	168	7250
VKDLV400E	4"	100	16	195	129	385	330	238	308	167	63	182	10995

FKM

Codice	d	DN	PN	B	B ₁	C	C ₁	E	H	H	L	Z	g
VKDLV300F	3"	80	16	177	105	327	272	203	270	149	51	168	7250
VKDLV400F	4"	100	16	195	129	385	330	238	308	167	63	182	10995
VKDLV212F	2" 1/2	65	16	164	87	225	175	164	235	133	44	147	4380