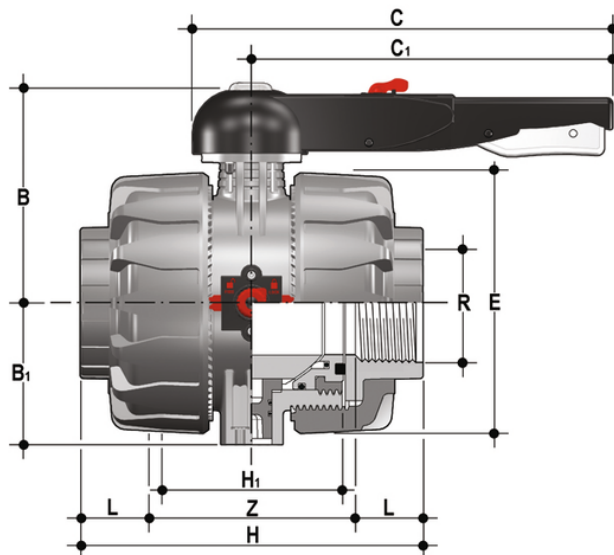


VKDFV - Valvola a sfera a 2 vie DUAL BLOCK® DN 65:100

Valvola a sfera a due vie DUAL BLOCK® con attacchi femmina, filettatura cilindrica gas.



EPDM

Codice	R	DN	PN	B	B ₁	C	C ₁	E	H	H	L	Z	g
VKDFV212E	2" 1/2	65	16	164	87	225	175	164	235	133	30	175	4395
VKDFV300E	3"	80	16	177	105	327	272	203	270	149	34	203	7260
VKDFV400E	4"	100	16	195	129	385	330	238	308	167	40	229	11100

FKM

Codice	R	DN	PN	B	B ₁	C	C ₁	E	H	H	L	Z	g
VKDFV212F	2" 1/2	65	16	164	87	225	175	164	235	133	30	175	4395
VKDFV300F	3"	80	16	177	105	327	272	203	270	149	34	203	7260
VKDFV400F	4"	100	16	195	129	385	330	238	308	167	40	229	11100