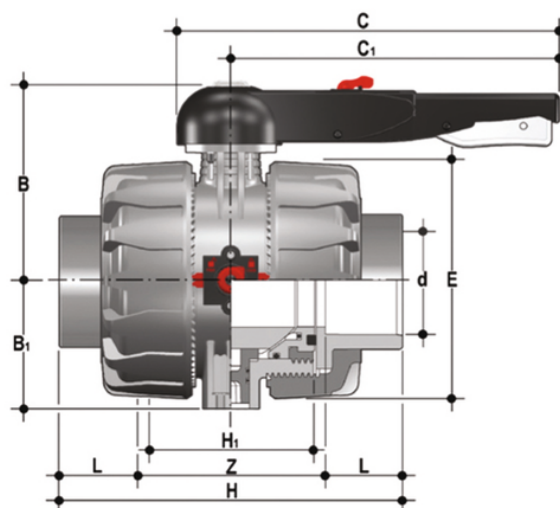


VKDAV - Valvola a sfera a 2 vie DUAL BLOCK® DN 65:100

Valvola a sfera a due vie DUAL BLOCK® con attacchi femmina per incollaggio, serie ASTM.



EPDM

Codice	d	DN	PN	B	B ₁	C	C ₁	E	H	H	L	Z	g
VKDAV212E	2" 1/2	65	16	164	87	225	175	164	235	133	44,5	146	4390
VKDAV300E	3"	80	16	177	105	327	272	203	270	149	48	174	7210
VKDAV400E	4"	100	16	195	129	385	330	238	308	167	57,5	193	11065

FKM

Codice	d	DN	PN	B	B ₁	C	C ₁	E	H	H	L	Z	g
VKDAV212F	2" 1/2	65	16	164	87	225	175	164	235	133	44,5	146	4390
VKDAV300F	3"	80	16	177	105	327	272	203	270	149	48	174	7210
VKDAV400F	4"	100	16	195	129	385	330	238	308	167	57,5	193	11065