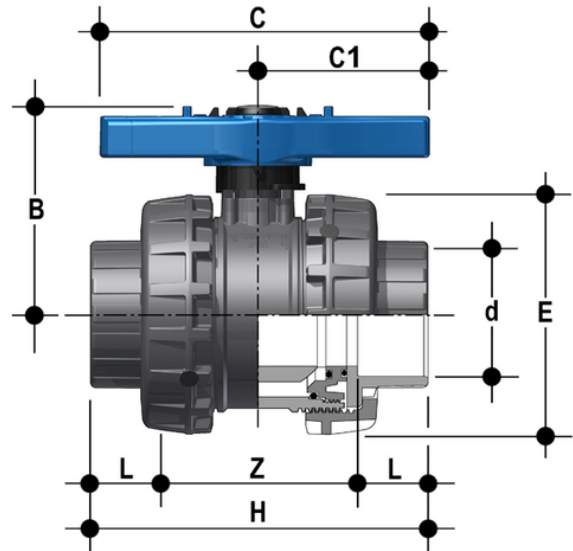


# VEEAV - Valvola a sfera a 2 vie Easyfit DN 65:100

Valvola a due vie Easyfit con attacchi femmina, serie ASTM.



Codice	d	DN	PN	B	C	C <sub>1</sub>	E	H	L	Z	g
VEEAV212E	2"1/2	65	16	142	214	115	157	211	44,5	122	2750
VEEAV300E	3"	80	16	151	239	126	174	248	48	152	3432
VEEAV400E	4"	100	16	174,5	270	145	212	283	57,5	168	5814