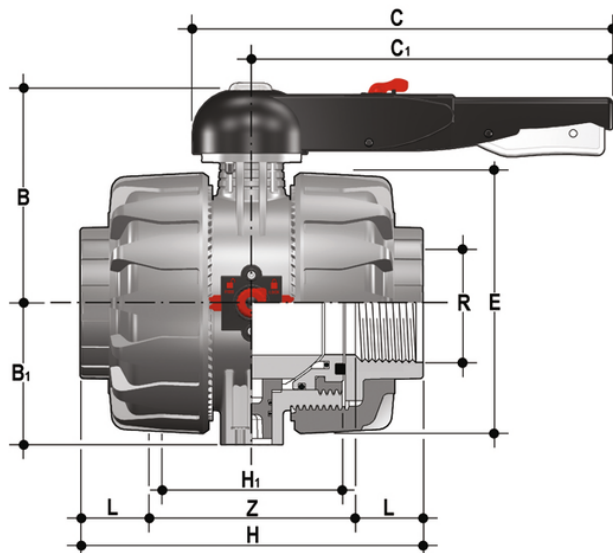


VKDNV - Valvola a sfera a 2 vie DUAL BLOCK® DN 65:100

Valvola a sfera a due vie DUAL BLOCK® con attacchi femmina, filettatura NPT.



EPDM

Codice	R	DN	PN	B	B ₁	C	C ₁	E	H	H	L	Z	g
VKDNV212E	2" 1/2	65	16	164	87	225	175	164	235	133	33,2	168,6	4395
VKDNV300E	3"	80	16	177	105	327	272	203	270	149	35,5	199	7260
VKDNV400E	4"	100	16	195	129	385	330	238	308	167	37,6	232,8	11100

FKM

Codice	R	DN	PN	B	B ₁	C	C ₁	E	H	H	L	Z	g
VKDNV212F	2" 1/2	65	16	164	87	225	175	164	235	133	168,6	33,2	4395
VKDNV300F	3"	80	16	177	105	327	272	203	270	149	199	35,5	7260
VKDNV400F	4"	100	16	195	129	385	330	238	308	167	232,8	37,6	11100