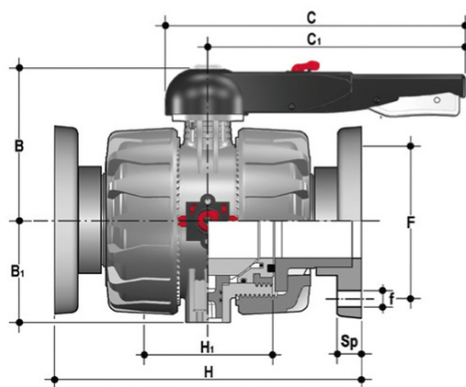


# VKDOC - VKDOAC Valvola a sfera a 2 vie DUAL BLOCK® DN 65:100

VKDOC: Valvola a sfera a due vie DUAL BLOCK® con flange fisse, foratura EN/ISO/DIN PN10/16. scartamento secondo EN 558-1.

VKDOAC: Valvola a sfera a due vie DUAL BLOCK® con flange fisse, foratura ANSI B16.5 cl.150 #FF. scartamento secondo EN 558-1.



## EPDM

Codice	d	DN	PN	B	B <sub>1</sub>	C	C <sub>1</sub>	F	f	H	H <sub>1</sub>	Sp	U	g
VKDOC075E	75	65	16	164	87	327	175	145	17	290	133	21	4	6413
VKDOC090E	90	80	16	177	105	327	272	160	17	310	149	21,5	8	9669
VKDOC110E	110	100	16	195	129	385	330	180	17	350	167	21,5	8	14967

## FKM

Codice	d	DN	PN	B	B <sub>1</sub>	C	C <sub>1</sub>	F	f	H	H <sub>1</sub>	Sp	U	g
VKDOC075F	75	65	16	164	87	327	175	145	17	290	133	21	4	6413
VKDOC090F	90	80	16	177	105	327	272	160	17	310	149	21,5	8	9669
VKDOC110F	110	100	16	195	129	385	330	180	17	350	167	21,5	8	14967