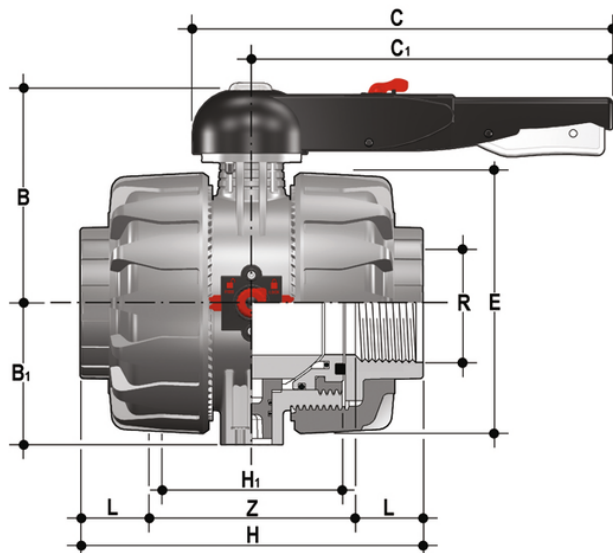


VKDGV - Valvola a sfera a 2 vie DUAL BLOCK® DN 65:100

Valvola a sfera a due vie DUAL BLOCK® con attacchi femmina, filettatura JIS.



EPDM

Codice	R	DN	PN	B	B ₁	C	C ₁	E	H	H	L	Z	g
VKDGV212E	2" 1/2	65	16	164	87	225	175	164	235	133	35	165	4400
VKDGV300E	3"	80	16	177	105	327	272	203	270	149	40	190	7270
VKDGV400E	4"	100	16	195	129	385	330	238	308	167	45	218	11115

FKM

Codice	R	DN	PN	B	B ₁	C	C ₁	E	H	H	L	Z	g
VKDGV212F	2" 1/2	65	16	164	87	225	175	164	235	133	35	165	4400
VKDGV300F	3"	80	16	177	105	327	272	203	270	149	40	190	7270
VKDGV400F	4"	100	16	195	129	385	330	238	308	167	45	218	11115