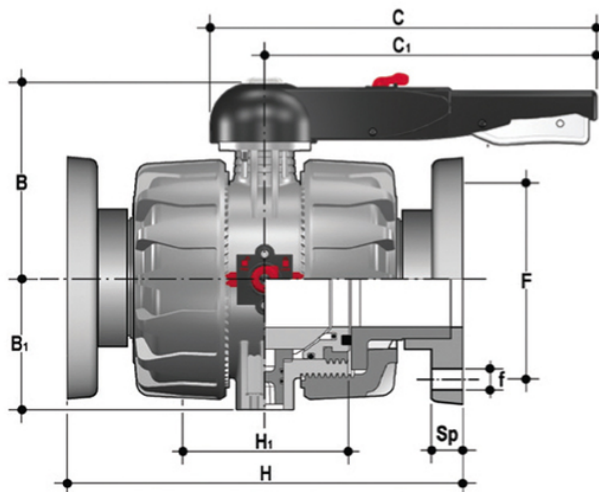


# VKDOV - VKDOAV Valvola a sfera a 2 vie DUAL BLOCK® DN 65:100

VKDOV: Valvola a due vie Dual Block® con flange fisse foratura EN/ISO/DIN PN10/16. Scartamento secondo EN 558-1.

VKDOAV: Valvola a sfera a due vie Dual Block® con flange fisse, foratura ANSI B.16.5 cl.150 #FF. Scartamento secondo EN 558-1.



## EPDM

Codice	d	DN	PN	B	B <sub>1</sub>	C	C <sub>1</sub>	F	f	H	H <sub>1</sub>	Sp	U	g
VKDOV075E	75	65	16	164	87	327	175	145	17	290	133	21	4	6610
VKDOV090E	90	80	16	177	105	327	272	160	17	310	149	21,5	8	9330
VKDOV110E	110	100	16	195	129	385	330	180	17	350	167	21,5	8	13815

## FKM

Codice	d	DN	PN	B	B <sub>1</sub>	C	C <sub>1</sub>	F	f	H	H <sub>1</sub>	Sp	U	g
VKDOV075F	75	65	16	164	87	327	175	145	17	290	133	21	4	6610
VKDOV090F	90	80	16	177	105	327	272	160	17	310	149	21,5	8	9330
VKDOV110F	110	100	16	195	129	385	330	180	17	350	167	21,5	8	13815