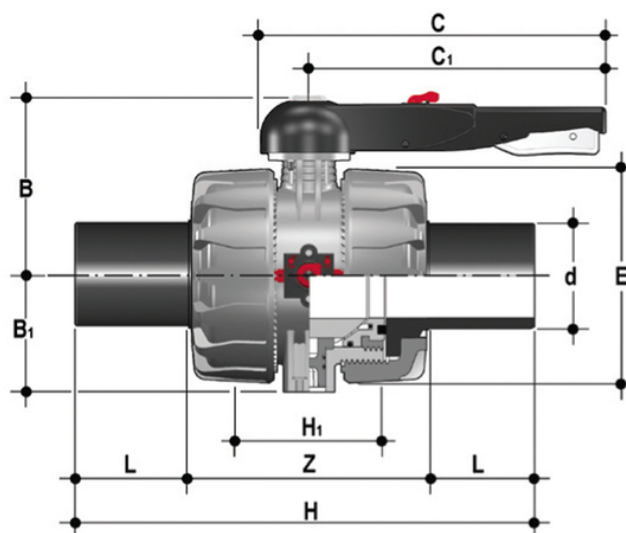


VKDBEV - Valvola a sfera a 2 vie DUAL BLOCK® DN 65:100

Valvola a sfera a due vie DUAL BLOCK® con connettori maschio in PE100 SDR 11 per saldatura testa a testa o per elettrofusioni (CVDE).



EPDM

Codice	d	DN	PN	B	B ₁	C	C ₁	E	H	H	L	Z	g
VKDBEV075E	75	65	16	164	87	225	175	162	356	133	71	214	4400
VKDBEV090E	90	80	16	177	105	327	272	202	390	149	88	214	7100
VKDBEV110E	110	100	16	195	129	385	330	236	431	167	92	247	10800

FKM

Codice	d	DN	PN	B	B ₁	C	C ₁	E	H	H	L	Z	g
VKDBEV075F	75	65	16	164	87	225	175	162	356	133	71	214	4400
VKDBEV090F	90	80	16	177	105	327	272	202	390	149	88	214	7100
VKDBEV110F	110	100	16	195	129	385	330	236	431	167	92	247	10800