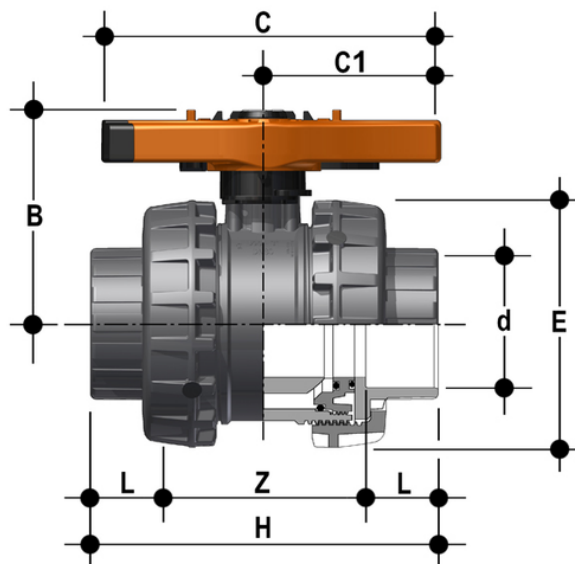


# VXEIV - Valvola a sfera a 2 vie Easyfit DN 65:100

Valvola a due vie Easyfit con attacchi femmina per incollaggio, serie metrica.



## EPDM

Codice	d	DN	PN	B	C	C <sub>1</sub>	E	H	L	Z	g
VXEIV075E	75	65	16	142	214	115	157	211	44	123	2750
VXEIV090E	90	80	16	151	239	126	174	248	51	146	3432
VXEIV110E	110	100	16	174,5	270	145	212	283	61	161	5814

## FKM

Codice	d	DN	PN	B	C	C <sub>1</sub>	E	H	L	Z	g
VXEIV075F	75	65	16	142	214	115	157	211	44	123	2750
VXEIV090F	90	80	16	151	239	126	174	248	51	146	3432
VXEIV110F	110	100	16	174,5	270	145	212	283	61	161	5814

## PE

Codice	d	DN	PN	B	C	C <sub>1</sub>	E	H	L	Z	g
VXEIV075M	75	65	16	142	214	115	157	211	44	123	2750
VXEIV090M	90	80	16	151	239	126	174	248	51	146	3432
VXEIV110M	110	100	16	174,5	270	145	212	283	61	161	5814