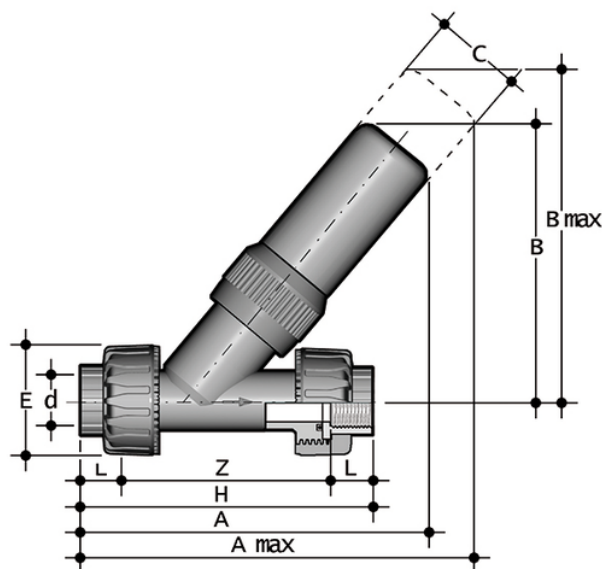


SVUFV - Valvola di sfioro a sede inclinata DN 15:25

Valvola di sfioro con attacchi a bocchettone filettati femmina BSP.



EPDM

Codice	R	DN	A	A max	B	B max	C	E	H	L	Z	g
SVUFV012E	1/2"	15	153	193	118	170	34	55	135	15,0	112,0	391
SVUFV034E	3/4"	20	191	271	150	220	40	66	158	16,3	126,4	633
SVUFV100E	1"	25	226	296	175	230	48	75	176	19,1	144,8	1106

FKM

Codice	R	DN	A	A max	B	B max	C	E	H	L	Z	g
SVUFV012F	1/2"	15	153	193	118	170	34	55	135	15,0	112,0	391
SVUFV034F	3/4"	20	191	271	150	220	40	66	158	16,3	126,4	633
SVUFV100F	1"	25	226	296	175	230	48	75	176	19,1	144,8	1106