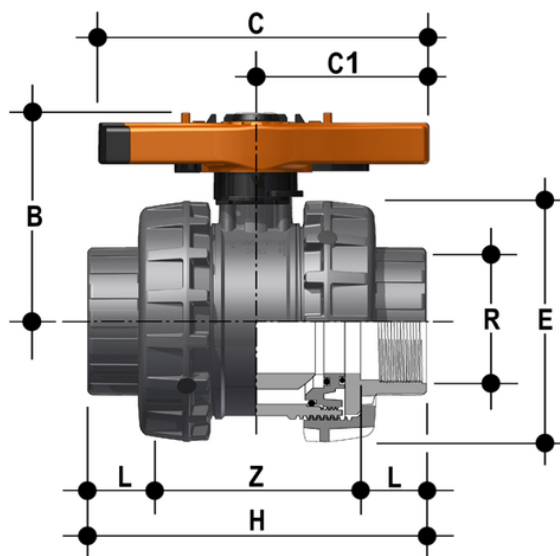


# VXEFV - Valvola a sfera a 2 vie Easyfit DN 65:100

Valvola a due vie Easyfit con attacchi femmina filettatura cilindrica gas.



## EPDM

Codice	R	DN	PN	B	C	C <sub>1</sub>	E	H	L	Z	g
VXEFV212E	2"1/2	65	16	142	214	115	157	211	30,2	150,6	2750
VXEFV300E	3"	80	16	151	239	126	174	248	33,3	181,4	3432
VXEFV400E	4"	100	16	174,5	270	145	212	283	39,3	204,4	5814

## FKM

Codice	R	DN	PN	B	C	C <sub>1</sub>	E	H	L	Z	g
VXEFV212F	2"1/2	65	16	142	214	115	157	211	30,2	150,6	2750
VXEFV300F	3"	80	16	151	239	126	174	248	33,3	181,4	3432
VXEFV400F	4"	100	16	174,5	270	145	212	283	39,3	204,4	5814

## PE

Codice	R	DN	PN	B	C	C <sub>1</sub>	E	H	L	Z	g
VXEFV212M	2"1/2	65	16	142	214	115	157	211	30,2	150,6	2750
VXEFV300M	3"	80	16	151	239	126	174	248	33,3	181,4	3432
VXEFV400M	4"	100	16	174,5	270	145	212	283	39,3	204,4	5814