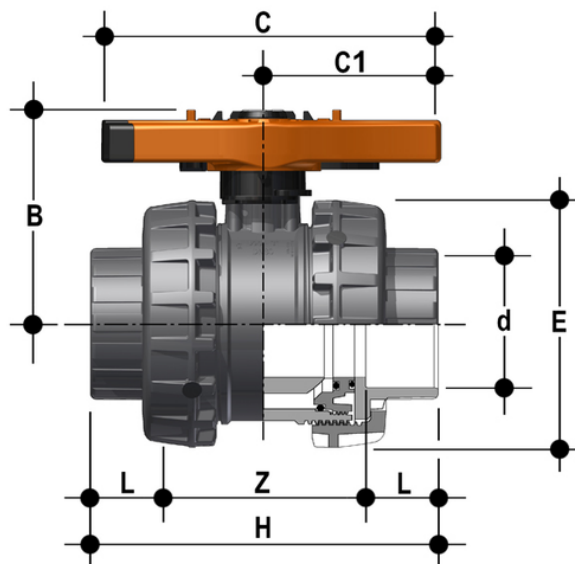


# VXEAV - Valvola a sfera a 2 vie Easyfit DN 65:100

Valvola a due vie Easyfit con attacchi femmina, serie ASTM.



## EPDM

Codice	d	DN	PN	B	C	C <sub>1</sub>	E	H	L	Z	g
VXEAV212E	2"1/2	65	16	142	214	115	157	211	44,5	122	2750
VXEAV300E	3"	80	16	151	239	126	174	248	48	152	3432
VXEAV400E	4"	100	16	174,5	270	145	212	283	57,5	168	5814

## FKM

Codice	d	DN	PN	B	C	C <sub>1</sub>	E	H	L	Z	g
VXEAV212F	2"1/2	65	16	142	214	115	157	211	44,5	122	2750
VXEAV300F	3"	80	16	151	239	126	174	248	48	152	3432
VXEAV400F	4"	100	16	174,5	270	145	212	283	57,5	168	5814

## PE

Codice	R	DN	PN	B	C	C <sub>1</sub>	E	H	L	Z	g
VXEAV212M	2" 1/2	65	16	142	214	115	157	211	44.5	122	2750
VXEAV300M	3"	80	16	151	239	126	174	248	48	152	3432
VXEAV400M	4"	100	16	174.5	270	145	212	283	57.5	168	5814