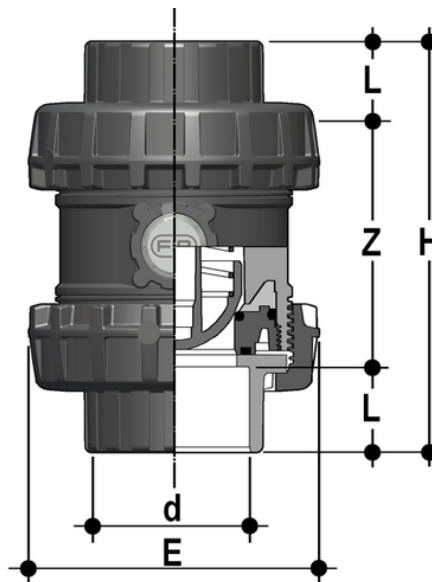


# SSEIC/A316 - Valvola di ritegno bighiera Easyfit a molla DN 65:100

Valvola di ritegno a molla Easyfit con attacchi femmina per incollaggio, serie metrica. Molla in A316.



## EPDM

Codice	d	DN	PN	E	H	L	Z	g
SSEIC075E	75	65	16	157	211	44	123	2652
SSEIC090E	90	80	16	174	248	51	146	3365
SSEIC110E	110	100	16	212	283	61	161	5898

## FKM

Codice	d	DN	PN	E	H	L	Z	g
SSEIC075F	75	65	16	157	211	44	123	2652
SSEIC090F	90	80	16	174	248	51	146	3365
SSEIC110F	110	100	16	212	283	61	161	5898