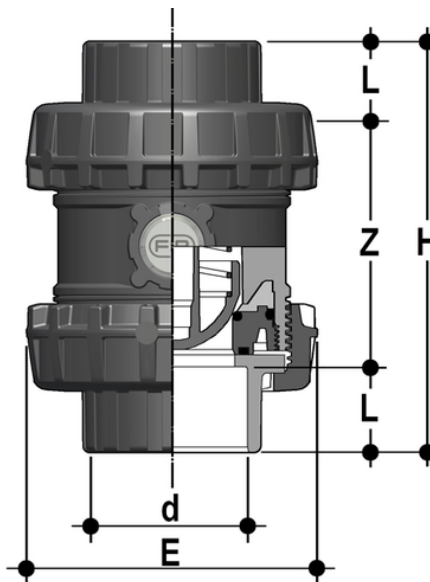


SSEAC/A316 - Valvola di ritegno bighiera Easyfit a molla DN 65:100

Valvola di ritegno a molla Easyfit con attacchi femmina per incollaggio, serie ASTM. Molla in A316.



EPDM

Codice	d	DN	PN	E	H	L	Z	g
SSEAC400E	4"	100	16	212	283	57,5	168	5870
SSEAC212E	2" 1/2	65	16	157	211	44,5	122	2654
SSEAC300E	3"	80	16	174	248	48	152	3321

FKM

Codice	d	DN	PN	E	H	L	Z	g
SSEAC212F	2" 1/2	65	16	157	211	44,5	122	2654
SSEAC300F	3"	80	16	174	248	48	152	3321
SSEAC400F	4"	100	16	212	283	57,5	168	5870