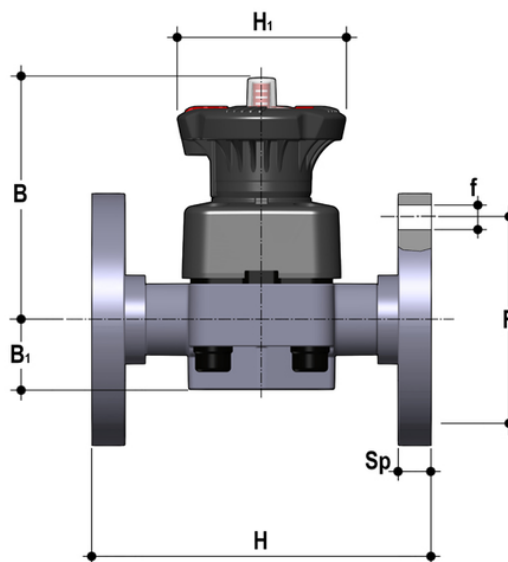


# DKOAM - Valvola a membrana a 2 vie DIALOCK® DN 15÷65

Valvola a membrana DIALOCK® con corpo flangiato monolitico foratura ANSI B16.5 cl. 150 #FF.



## EPDM

Codice	d	DN	PN	B	B <sub>1</sub>	F	Øf	H	H	U	Sp	g
DKOAM012E	1/2"	15	10	102	25	60,3	14	108	80	4	13,5	817
DKOAM034E	3/4"	20	10	105	30	70	15,7	120	80	4	13,5	850
DKOAM100E	1"	25	10	114	33	80	15,7	131	80	4	13,5	892
DKOAM114E	1" 1/4	32	10	119	30	89	15,7	162	80	4	14	1005
DKOAM112E	1" 1/2	40	10	149	35	99	15,7	180	120	4	16	1771
DKOAM200E	2"	50	10	172	46	121	19	210	120	4	16	2453
DKOAM212E	2" 1/2	65	10	172	46	140	19	250	120	4	21	2997

## FKM

Codice	d	DN	PN	B	B <sub>1</sub>	F	Øf	H	H	U	Sp	g
DKOAM012F	1/2"	15	10	102	25	60,3	14	108	80	4	13,5	817
DKOAM034F	3/4"	20	10	105	30	70	15,7	120	80	4	13,5	850
DKOAM100F	1"	25	10	114	33	80	15,7	131	80	4	13,5	892
DKOAM114F	1" 1/4	32	10	119	30	89	15,7	162	80	4	14	1005
DKOAM112F	1" 1/2	40	10	149	35	99	15,7	180	120	4	16	1771
DKOAM200F	2"	50	10	172	46	121	19	210	120	4	16	2453
DKOAM212F	2" 1/2	65	10	172	46	140	19	250	120	4	21	2997

# DKOAM - Valvola a membrana a 2 vie DIALOCK® DN 15÷65

## PTFE

Codice	d	DN	PN	B	B <sub>1</sub>	F	Øf	H	H	U	Sp	g
DKOAM012P	1/2"	15	10	102	25	60,3	14	108	80	4	13,5	817
DKOAM034P	3/4"	20	10	105	30	70	15,7	120	80	4	13,5	850
DKOAM100P	1"	25	10	114	33	80	15,7	131	80	4	13,5	892
DKOAM114P	1" 1/4	32	10	119	30	89	15,7	162	80	4	14	1005
DKOAM112P	1" 1/2	40	10	149	35	99	15,7	180	120	4	16	1771
DKOAM200P	2"	50	10	172	46	121	19	210	120	4	16	2453
DKOAM212P	2" 1/2	65	10	172	46	140	19	250	120	4	21	2997