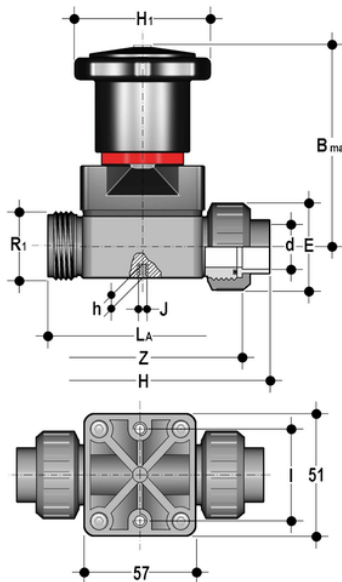


CMUIM - Valvola a membrana compatta DN 12÷15

Valvola a membrana compatta con attacchi a bocchettone femmina per saldatura di tasca, serie metrica.



EPDM

| Codice | d | DN | PN | B max | E | H | H | h | l | J | L _a | R ₁ | Z | g |
|-----------|----|----|----|-------|------|-----|----|---|----|----|----------------|----------------|----|-----|
| CMUIM020E | 20 | 15 | 6 | 86 | 47,5 | 130 | 59 | 8 | 35 | M5 | 90 | 1" | 98 | 255 |

FKM

| Codice | d | DN | PN | B max | E | H | H | h | l | J | L _a | R ₁ | Z | g |
|-----------|----|----|----|-------|------|-----|----|---|----|----|----------------|----------------|----|-----|
| CMUIM020F | 20 | 15 | 6 | 86 | 47,5 | 130 | 59 | 8 | 35 | M5 | 90 | 1" | 98 | 255 |

PTFE

| Codice | d | DN | PN | B max | E | H | H | h | l | J | L _a | R ₁ | Z | g |
|-----------|----|----|----|-------|------|-----|----|---|----|----|----------------|----------------|----|-----|
| CMUIM020P | 20 | 15 | 6 | 86 | 47,5 | 130 | 59 | 8 | 35 | M5 | 90 | 1" | 98 | 255 |