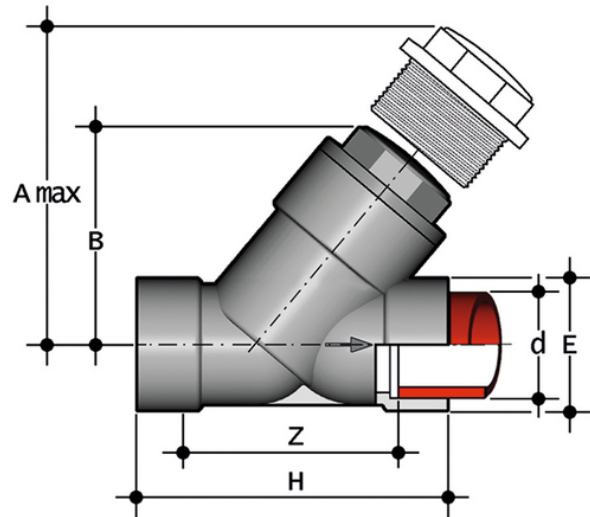


VRIM - Valvola di ritegno DN 15:80

Valvola di ritegno con attacchi femmina per saldatura di tasca, serie metrica.



EPDM

Codice	d	DN	PN	A max	B	E	H	K	Z	g
VRIM075E	75	65	6	300	176	103	241	96	179	2450
VRIM090E	90	80	4	325	192	115	260	105	189	3130

FKM

Codice	d	DN	PN	A max	B	E	H	K	Z	g
VRIM075F	75	65	6	300	176	103	241	96	179	2450
VRIM090F	90	80	4	325	192	115	260	105	189	3130