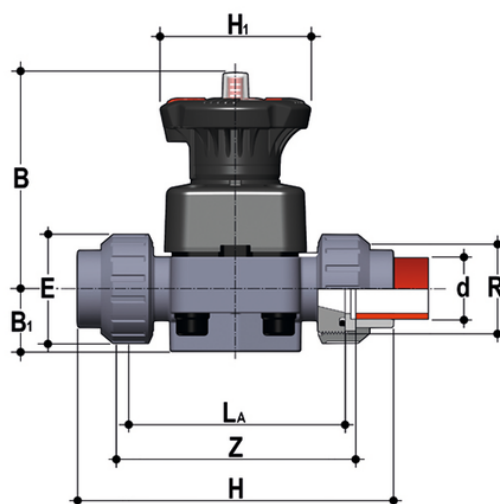


DKUIM - Valvola a membrana a 2 vie DIALOCK® DN 15÷65

Valvola a membrana DIALOCK® con attacchi a bocchettone femmina per saldatura di tasca, serie metrica.



EPDM

Codice	d	DN	PN	B	B ₁	E	H	H	La	R ₁	Z	g
DKUIM020E	20	15	10	102	25	41	129	80	90	1"	100	457
DKUIM025E	25	20	10	105	30	50	154	80	108	1"1/4	116	500
DKUIM032E	32	25	10	114	33	58	168	80	116	1"1/2	124	695
DKUIM040E	40	32	10	119	30	72	192	80	134	2"	140	781
DKUIM050E	50	40	10	149	35	79	222	120	154	2"1/4	160	1557
DKUIM063E	63	50	10	172	46	98	266	120	184	2"3/4	190	2293

FKM

Codice	d	DN	PN	B	B ₁	E	H	H	La	R ₁	Z	g
DKUIM020F	20	15	10	102	25	41	129	80	90	1"	100	457
DKUIM025F	25	20	10	105	30	50	154	80	108	1"1/4	116	500
DKUIM032F	32	25	10	114	33	58	168	80	116	1"1/2	124	695
DKUIM040F	40	32	10	119	30	72	192	80	134	2"	140	781
DKUIM050F	50	40	10	149	35	79	222	120	154	2"1/4	160	1557
DKUIM063F	63	50	10	172	46	98	266	120	184	2"3/4	190	2293

PTFE



DKUIM - Valvola a membrana a 2 vie DIALOCK® DN 15÷65

Codice	d	DN	PN	B	B ₁	E	H	H	La	R ₁	Z	g
DKUIM020P	20	15	10	102	25	41	129	80	90	1"	100	457
DKUIM025P	25	20	10	105	30	50	154	80	108	1"1/4	116	500
DKUIM032P	32	25	10	114	33	58	168	80	116	1"1/2	124	695
DKUIM040P	40	32	10	119	30	72	192	80	134	2"	140	781
DKUIM050P	50	40	10	149	35	79	222	120	154	2"1/4	160	1557
DKUIM063P	63	50	10	172	46	98	266	120	184	2"3/4	190	2293