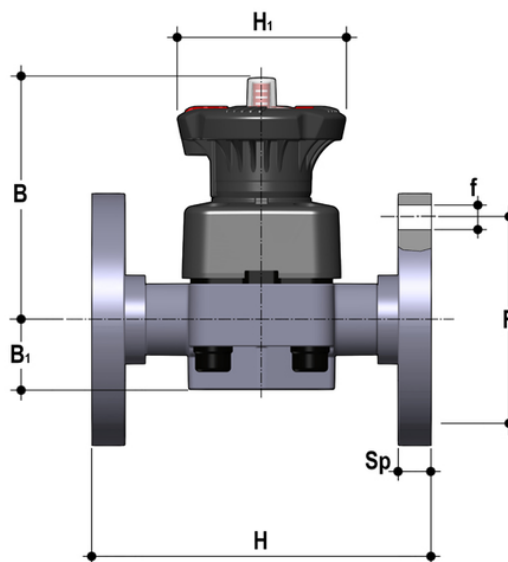


# DKOM - Valvola a membrana a 2 vie DIALOCK® DN 15÷65

Valvola a membrana DIALOCK® con corpo flangiato monolitico foratura PN10/16. Scartamento secondo EN 558-1.



## EPDM

Codice	d	DN	PN	B	B <sub>1</sub>	F	Øf	H	H	U	Sp	g
DKOM020E	20	15	10	102	25	65	14	130	80	4	13,5	817
DKOM025E	25	20	10	105	30	75	14	150	80	4	13,5	850
DKOM032E	32	25	10	114	33	85	14	160	80	4	13,5	892
DKOM040E	40	32	10	119	30	100	18	180	80	4	14	1005
DKOM050E	50	40	10	149	35	110	18	200	120	4	16	1771
DKOM063E	63	50	10	172	46	125	18	230	120	4	16	2453
DKOM075E	75	65	10	172	46	145	18	290	120	4	21	2997

## FKM

Codice	d	DN	PN	B	B <sub>1</sub>	F	Øf	H	H	U	Sp	g
DKOM020F	20	15	10	102	25	65	14	130	80	4	13,5	817
DKOM025F	25	20	10	105	30	75	14	150	80	4	13,5	850
DKOM032F	32	25	10	114	33	85	14	160	80	4	13,5	892
DKOM040F	40	32	10	119	30	100	18	180	80	4	14	1005
DKOM050F	50	40	10	149	35	110	18	200	120	4	16	1771
DKOM063F	63	50	10	172	46	125	18	230	120	4	16	2453
DKOM075F	75	65	10	172	46	145	18	290	120	4	21	2997

# DKOM - Valvola a membrana a 2 vie DIALOCK® DN 15÷65

## PTFE

Codice	d	DN	PN	B	B <sub>1</sub>	F	Øf	H	H	U	Sp	g
DKOM063P	63	50	10	172	46	125	18	230	120	4	16	2453
DKOM075P	75	65	10	172	46	145	18	290	120	4	21	2997
DKOM020P	20	15	10	102	25	65	14	130	80	4	13,5	817
DKOM025P	25	20	10	105	30	75	14	150	80	4	13,5	850
DKOM032P	32	25	10	114	33	85	14	160	80	4	13,5	892
DKOM040P	40	32	10	119	30	100	18	180	80	4	14	1005
DKOM050P	50	40	10	149	35	110	18	200	120	4	16	1771