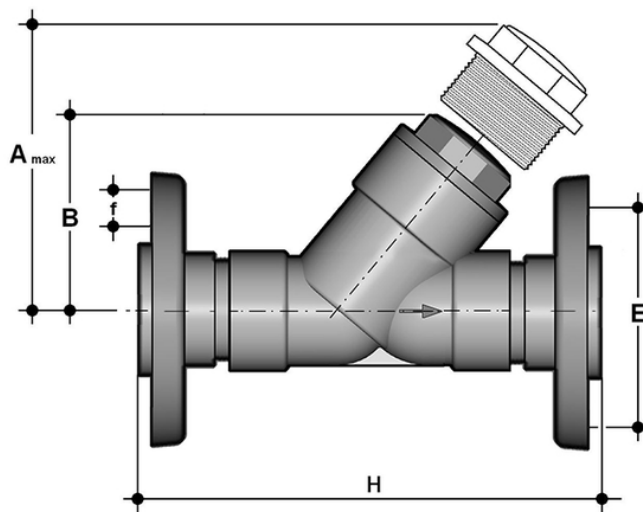


VROAM - Valvola di ritegno DN 15:80

Valvola di ritegno con flange libere in acciaio rivestito di PP/FRP, foratura ANSI B16.5 cl.150 #FF.



EPDM

Codice
VROAM075E

VROAM090E

VROAM212E	75 - 2"1/2	65	6	300	176	139,7	18	356	5595
VROAM300E	90 - 3"	80	4	325	192	152,4	18	404	6385

FKM

Codice
VROAM075F

VROAM090F

VROAM212F	75 - 2"1/2	65	6	300	176	139,7	18	356	5595
VROAM300F	90 - 3"	80	4	325	192	152,4	18	404	6385