

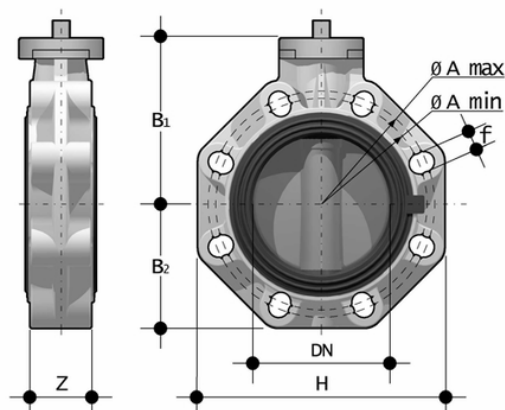
FKOM/FM - Valvola a farfalla DN 40÷400

Valvola a farfalla a stelo libero.

La FK è una valvola a farfalla di intercettazione e regolazione, con caratteristiche strutturali ideali per l'utilizzo in applicazioni industriali che richiedono elevate prestazioni ed affidabilità nel tempo. Questa valvola è inoltre dotata del sistema di personalizzazione Labelling System.

- **Maniglia ergonomica** in HIPVC dotata di un **dispositivo di blocco, sblocco, manovra rapida e regolazione graduata** in 10 posizioni intermedie (DN 40÷200). Il campo di funzionamento, a partire dai primi gradi di apertura della valvola, garantisce, inoltre, valori di perdita di carico estremamente ridotti
- **Sistema di personalizzazione Labelling System:** modulo integrato nella maniglia, composto da tappo di protezione trasparente e da piastrina porta etichetta personalizzabile tramite il set LSE (disponibile come accessorio). La **possibilità di personalizzazione** consente di **identificare la valvola sull'impianto** in funzione di specifiche esigenze
- **Stelo in acciaio INOX** completamente isolato dal fluido a sezione quadra secondo ISO 5211:
 - DN 40÷65: 11 mm
 - DN 80÷100: 14 mm
 - DN 125÷150: 17 mm
 - DN 200: 22 mm
 - DN 250÷400: 27 mm
- **Corpo** in compound a base **polipropilene rinforzato in fibra di vetro (PP-GR) resistente ai raggi UV** e caratterizzato da **elevata resistenza meccanica**
- **Sistema di foratura con asole ovali** che permette l'accoppiamento con flange secondo numerosi standards internazionali. Le speciali **lunette di autocentraggio in ABS** fornite per i DN 40÷200 assicurano il **corretto allineamento assiale** della valvola durante l'installazione. Per i DN 250÷400 il sistema di foratura per autocentraggio è di tipo tradizionale secondo standard DIN e ANSI
- **Guarnizione primaria intercambiabile** con doppia funzione di tenuta idraulica e di isolamento del corpo dal fluido
- Disco in PP-H ad albero passante intercambiabile in diversi materiali termoplastici: PVC-U, PVC-C, ABS, PVDF
- Dimensioni di ingombro della valvola in accordo alla norma ISO 5752 e EN 558-1 (DN 40÷65 and DN 250÷350 Long Series 16, DN 80÷200 Medium Series 25, DN 400 secondo specifiche interne)
- Possibilità di installazione anche come valvola di fine linea o di scarico di fondo o di scarico rapido da serbatoio
- **Versione speciale anulare Lug PN 10** a foratura completa EN 1092-1 o ANSI B16.5 cl.150 con **inserti filettati in acciaio inossidabile AISI 316 affogati a caldo**
- **Compatibilità del materiale della valvola (PP-H)** con il convogliamento di acqua, acqua potabile e altre sostanze alimentari secondo le **normative vigenti**
- Possibilità di installare riduttore manuale o attuatori pneumatici e/o elettrici mediante l'applicazione di flangette in PP-GR a foratura standard ISO. Valvola DN 40÷200 dotata di piattello con cremagliera in PP-GR. Per versioni motorizzate flangetta con foratura secondo ISO 5211 F05, F07, F10. Valvola DN 250÷300 dotata di torretta monoblocco in PP-GR ad elevata resistenza meccanica con flangia di montaggio per organi di manovra con foratura secondo la normativa ISO 5211 F10 (escluso DN 350÷400), F12, F14.
- Possibilità di avere maniglia con integrato il box di finecorsa LSQT, anche per retrofit su installazioni esistenti

FKOM/FM - Valvola a farfalla DN 40÷400



EPDM

Codice	d - Size	DN	PN	A min	A max	øA	B ₁	B ₂	f	H	U	Z	g
FKOAMFM810E	10"	***250	10	-	-	362	248	210	25,4	405	12	114	11800
FKOAMFM812E	12"	***300	8	-	-	432	305	245	25,4	475	12	114	18700
FKOAMFM814E	14"	***350	7	-	-	476	330	280	28,5	530	12	129	23315
FKOAMFM816E	16"	***400	6	-	-	540	350	306	28,5	594	16	169	30310
FKOMFM050E	50 - 1"1/2	40	10	99	109	-	106	60	19	132	4	33	474
FKOMFM063E	63 - 2"	50	10	115	126	-	112	70	19	147	4	43	654
FKOMFM075E	75 - 2"1/2	65	10	128	144	-	119	80	19	165	4	46	900
FKOMFM090E	90 - 3"	80	10	145	160	-	133	93	19	185	12	49	1300
FKOMFM110E	110 - 4"	100	10	165	190	-	147	107	19	211	8	56	1650
FKOMFM140E	125/140 - 5"	125	10	204	215	-	167	120	23	240	8	64	2450
FKOMFM160E	160*/180 - 6"	150	10	230	242	-	180	134	23	268	8	70	3200
FKOMFM225E	200*/225* - 8"	200	10	280	298	-	227	161	23	323	8	71	5900
FKOMFM280E	250*/280*	**250	10	-	-	350	248	210	22	405	12	114	11800
FKOMFM315E	315*	**300	8	-	-	400	305	245	22	475	12	114	18700
FKOMFM355E	355*	**350	7	-	-	460	330	280	22	530	16	129	23315
FKOMFM400E	400*	**400	6	-	-	515	350	306	26	594	16	169	30310

FKM

FKOM/FM - Valvola a farfalla DN 40÷400

Codice	d - Size	DN	PN	A min	A max	øA	B ₁	B ₂	f	H	U	Z	g
FKOMFM050F	50 - 1"1/2	40	10	99	109	-	106	60	19	132	4	33	474
FKOAMFM814F	14"	***350	7	-	-	476	330	280	28,5	530	12	129	23315
FKOAMFM812F	12"	***300	8	-	-	432	305	245	25,4	475	12	114	18700
FKOAMFM810F	10"	***250	10	-	-	362	248	210	25,4	405	12	114	11800
FKOMFM400F	400*	**400	6	-	-	515	350	306	26	594	16	169	30310
FKOMFM355F	355*	**350	7	-	-	460	330	280	22	530	16	129	23315
FKOMFM315F	315*	**300	8	-	-	400	305	245	22	475	12	114	18700
FKOMFM280F	250*/280*	**250	10	-	-	350	248	210	22	405	12	114	11800
FKOMFM225F	200*/225* - 8"	200	10	280	298	-	227	161	23	323	8	71	5900
FKOMFM160F	160*/180 - 6"	150	10	230	242	-	180	134	23	268	8	70	3200
FKOMFM140F	125/140 - 5"	125	10	204	215	-	167	120	23	240	8	64	2450
FKOMFM110F	110 - 4"	100	10	165	190	-	147	107	19	211	8	56	1650
FKOMFM090F	90 - 3"	80	10	145	160	-	133	93	19	185	12	49	1300
FKOMFM075F	75 - 2"1/2	65	10	128	144	-	119	80	19	165	4	46	900
FKOMFM063F	63 - 2"	50	10	115	126	-	112	70	19	147	4	43	654
FKOAMFM816F	16"	***400	6	-	-	540	350	306	28,5	594	16	169	30310