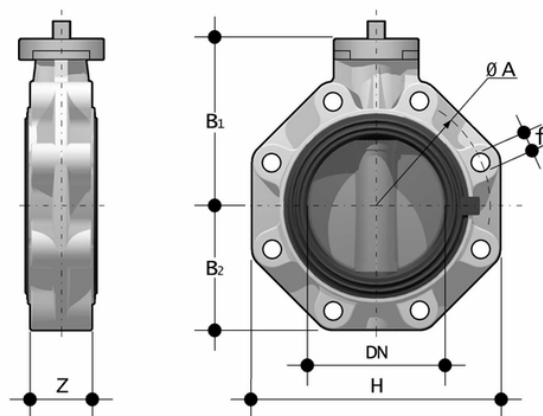


FKOM/FM LUG ISO-DIN - Valvola a farfalla DN 40÷400

Valvola a farfalla a stelo libero, versione Lug ISO-DIN.



EPDM

Codice	d	DN	PN	øA	B ₁	B ₂	f	H	U	Z	g
FKOLMFM075E	75	65	10	145	119	80	M16	165	4	46	1300
FKOLMFM090E	90	80	10	160	133	93	M16	185	12	49	2100
FKOLMFM110E	110	100	10	180	147	107	M16	211	8	56	2450
FKOLMFM140E	125/140	125	10	210	167	120	M16	240	8	64	4050
FKOLMFM160E	160*/180	150	10	240	180	134	M20	268	8	70	4800
FKOLMFM225E	200*/225*	200	10	295	227	161	M20	323	8	71	7500
FKOLMFM315E	315	300	6	400	305	245	M20	475	12	114	23500

FKM

Codice	d	DN	PN	øA	B ₁	B ₂	f	H	U	Z	g
FKOLMFM075F	75	65	10	145	119	80	M16	165	4	46	1300
FKOLMFM090F	90	80	10	160	133	93	M16	185	12	49	2100
FKOLMFM110F	110	100	10	180	147	107	M16	211	8	56	2450
FKOLMFM140F	125/140	125	10	210	167	120	M16	240	8	64	4050
FKOLMFM160F	160*/180	150	10	240	180	134	M20	268	8	70	4800
FKOLMFM225F	200*/225*	200	10	295	227	161	M20	323	8	71	7500
FKOLMFM315F	315	300	6	400	305	245	M20	475	12	114	23500