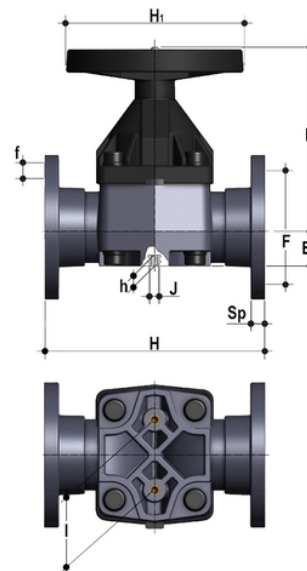


VMOAM - Valvola a membrana DN 80÷100

Valvola a membrana con corpo flangiato monolitico foratura ANSI B16.5 cl.150 #FF.



EPDM

Codice	d	DN	PN	B	B ₁	F	f	H	H	l	J	Sp	U	g
VMOAM300E	3"	80	*10	225	64	152,4	19	263	200	100	M12	22	4	7500
VMOAM400E	4"	100	*10	295	72	190,5	19	328	250	120	M12	23	8	10480

FKM

Codice	d	DN	PN	B	B ₁	F	f	H	H	l	J	Sp	U	g
VMOAM300F	3"	80	*10	225	64	152,4	19	263	200	100	M12	22	4	7500
VMOAM400F	4"	100	*10	295	72	190,5	19	328	250	120	M12	23	8	10480

PTFE

Codice	d	DN	PN	B	B ₁	F	f	H	H	l	J	Sp	U	g
VMOAM300P	3"	80	*10	225	64	152,4	19	263	200	100	M12	22	4	7500
VMOAM400P	4"	100	*10	295	72	190,5	19	328	250	120	M12	23	8	10480