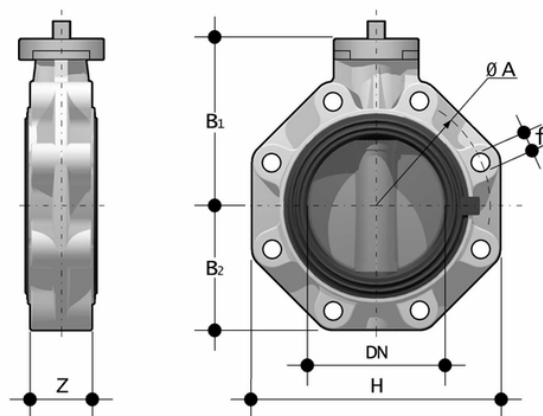


FKOM/FM LUG ANSI - Valvola a farfalla DN 40÷400

Valvola a farfalla a stelo libero, versione Lug ANSI.



EPDM

Codice	d	DN	PN	øA	B ₁	B ₂	f	H	U	Z	g
FKOALMFM212E	2" 1/2	65	10	139,7	119	80	5/8"	165	4	46	1300
FKOALMFM300E	3"	80	10	152,4	133	93	5/8"	185	12	49	2100
FKOALMFM400E	4"	100	10	190,5	147	107	5/8"	211	8	56	2450
FKOALMFM500E	5"	125	10	215,9	167	120	3/4"	240	8	64	4050
FKOALMFM600E	6"	150	10	241,3	180	134	3/4"	268	8	70	4800
FKOALMFM800E	8"	200	10	298,4	227	161	3/4"	323	8	71	7500
FKOALMFM810E	10"	250	6	362	248	210	7/8"	405	12	114	16600
FKOALMFM812E	12"	300	6	432	305	245	7/8"	475	12	114	23500

FKM

Codice	d	DN	PN	øA	B ₁	B ₂	f	H	U	Z	g
FKOALMFM212F	2" 1/2	65	10	139,7	119	80	5/8"	165	4	46	1300
FKOALMFM300F	3"	80	10	152,4	133	93	5/8"	185	12	49	2100
FKOALMFM400F	4"	100	10	190,5	147	107	5/8"	211	8	56	2450
FKOALMFM500F	5"	125	10	215,9	167	120	3/4"	240	8	64	4050
FKOALMFM600F	6"	150	10	241,3	180	134	3/4"	268	8	70	4800
FKOALMFM800F	8"	200	10	298,4	227	161	3/4"	323	8	71	7500



FKOM/FM LUG ANSI - Valvola a farfalla DN 40÷400

Codice	d	DN	PN	øA	B ₁	B ₂	f	H	U	Z	g
FKOALMFM810F	10"	250	6	362	248	210	7/8"	405	12	114	16600
FKOALMFM812F	12"	300	6	432	305	245	7/8"	475	12	114	23500