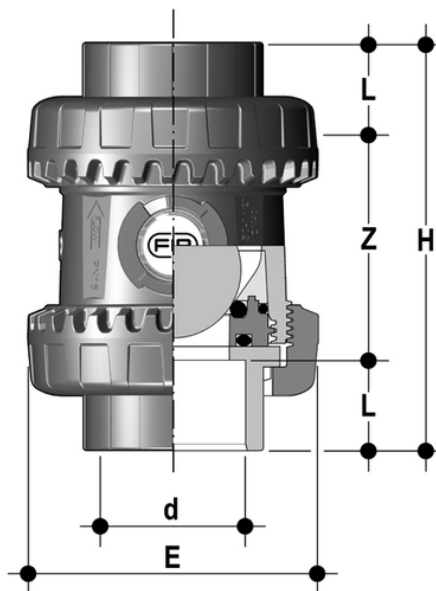


SXEIV – Valvola di ritegno bighiera Easyfit a sfera DN 10:50

Valvola di ritegno a sfera Easyfit con attacchi femmina per incollaggio, serie metrica.



EPDM

Codice	d	DN	PN	E	H	L	Z	g
SXEIV016E	16	10	16	54	82	14	54	145
SXEIV020E	20	15	16	54	82	16	50	148
SXEIV025E	25	20	16	63	91	19	53	190
SXEIV032E	32	25	16	72	103	22	59	300
SXEIV040E	40	32	16	85	120	26	68	460
SXEIV050E	50	40	16	100	139	31	77	675
SXEIV063E	63	50	16	118	174	38	98	1080

EPDM

Codice	d	DN	PN	E	H	L	Z	g
SXEIV016E0SF	16	10	16	54	82	14	54	145
SXEIV020E0SF	20	15	16	54	82	16	50	148
SXEIV025E0SF	25	20	16	63	91	19	53	190
SXEIV032E0SF	32	25	16	72	103	22	59	300
SXEIV040E0SF	40	32	16	85	120	26	68	460
SXEIV050E0SF	50	40	16	100	139	31	77	675
SXEIV063E0SF	63	50	16	118	174	38	98	1080

SXEIV – Valvola di ritegno bighiera Easyfit a sfera DN 10:50

FKM

Codice	d	DN	PN	E	H	L	Z	g
SXEIV016F	16	10	16	54	82	14	54	145
SXEIV020F	20	15	16	54	82	16	50	148
SXEIV025F	25	20	16	63	91	19	53	190
SXEIV032F	32	25	16	72	103	22	59	300
SXEIV040F	40	32	16	85	120	26	68	460
SXEIV050F	50	40	16	100	139	31	77	675
SXEIV063F	63	50	16	118	174	38	98	1080

FKM

Codice	d	DN	PN	E	H	L	Z	g
SXEIV016FOSF	16	10	16	54	82	14	54	145
SXEIV020FOSF	20	15	16	54	82	16	50	148
SXEIV025FOSF	25	20	16	63	91	19	53	190
SXEIV032FOSF	32	25	16	72	103	22	59	300
SXEIV040FOSF	40	32	16	85	120	26	68	460
SXEIV050FOSF	50	40	16	100	139	31	77	675
SXEIV063FOSF	63	50	16	118	174	38	98	1080