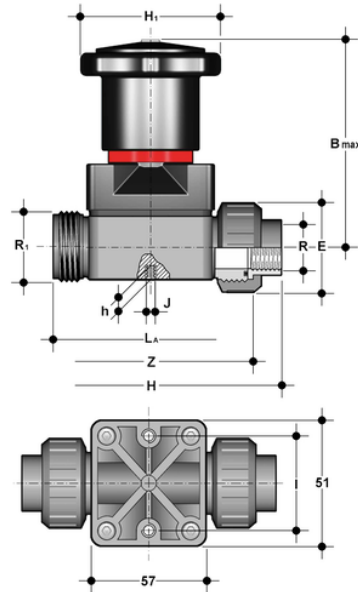


# CMUFV - Valvola a membrana compatta DN 12:15

Valvola a membrana compatta con attacchi a bocchettone femmina, filettatura cilindrica gas.



## EPDM

Codice	R	DN	PN	B max	E	H	H	h	l	J	L <sub>q</sub>	R <sub>1</sub>	Z	g
CMUFV012E	1/2"	15	6	86	41	129,5	58,5	8	35	M5	90	1"	97,5	285

## FKM

Codice	R	DN	PN	B max	E	H	H	h	l	J	L <sub>q</sub>	R <sub>1</sub>	Z	g
CMUFV012F	1/2"	15	6	86	41	129,5	58,5	8	35	M5	90	1"	97,5	285

## PTFE

Codice	R	DN	PN	B max	E	H	H	h	l	J	L <sub>q</sub>	R <sub>1</sub>	Z	g
CMUFV012P	1/2"	15	6	86	41	129,5	58,5	8	35	M5	90	1"	97,5	285