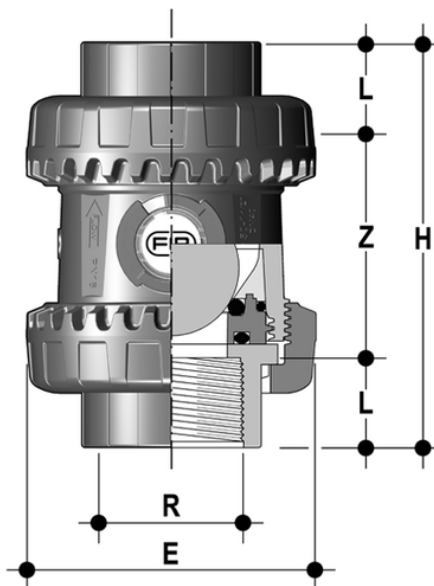


# SXEFV - Valvola di ritegno bighiera Easyfit a sfera DN 10:50

Valvola di ritegno a sfera Easyfit con attacchi femmina filettatura cilindrica gas.



## EPDM

Codice	R	DN	PN	E	H	L	Z	g
SXEFV038E	3/8"	10	16	54	82	11,4	59,2	145
SXEFV012E	1/2"	15	16	54	90	15	60	148
SXEFV034E	3/4"	20	16	63	93	16,3	60,4	190
SXEFV100E	1"	25	16	72	110	19,1	71,8	300
SXEFV114E	1" 1/4	32	16	85	127	21,4	84,2	460
SXEFV112E	1" 1/2	40	16	100	131	21,4	88,2	675
SXEFV200E	2"	50	16	118	161	25,7	109,6	1080

## FKM

Codice	R	DN	PN	E	H	L	Z	g
SXEFV038F	3/8"	10	16	54	82	11,4	59,2	145
SXEFV012F	1/2"	15	16	54	90	15	60	148
SXEFV034F	3/4"	20	16	63	93	16,3	60,4	190
SXEFV100F	1"	25	16	72	110	19,1	71,8	300
SXEFV114F	1" 1/4	32	16	85	127	21,4	84,2	460
SXEFV112F	1" 1/2	40	16	100	131	21,4	88,2	675
SXEFV200F	2"	50	16	118	161	25,7	109,6	1080