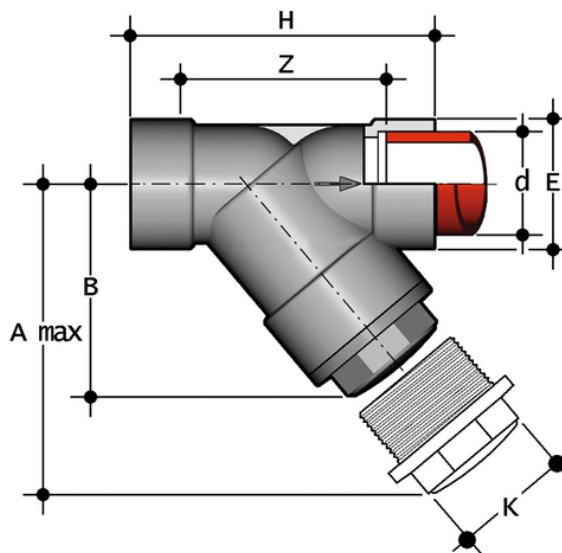


# RVIM – Raccogliatore di impurità DN 15÷100

Raccogliatore di impurità con attacchi femmina per saldatura di tasca, serie metrica.



## EPDM

Codice	d	DN	PN	A max	B	E	H	K	Z	Fig.	g
RVIM075E	75	65	6	300	176	103	241	96	179	B	1580
RVIM090E	90	80	4	325	193	115	260	105	189	B	1920
RVIM110E	110	100	4	385	229	138	323	-	240	C	3000

## FKM

Codice	d	DN	PN	A max	B	E	H	K	Z	Fig.	g
RVIM075F	75	65	6	300	176	103	241	96	179	B	1580
RVIM090F	90	80	4	325	193	115	260	105	189	B	1920
RVIM110F	110	100	4	385	229	138	323	-	240	C	3000