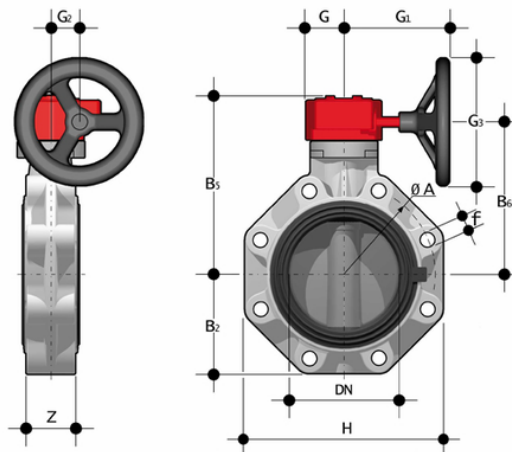


FKOM/RM LUG ISO-DIN - Valvola a farfalla DN 40÷400

Valvola a farfalla con riduttore a volante, versione Lug ISO-DIN.



EPDM

Codice	d	DN	PN	øA	B ₂	B ₅	B ₆	f	G	G ₁	G ₂	G ₃	H	U	Z	g
FKOLMRM075E	75	65	10	145	80	174	146	M16	48	135	39	125	165	4	46	2700
FKOLMRM090E	90	80	10	160	93	188	160	M16	48	135	39	125	185	12	49	3500
FKOLMRM110E	110	100	10	180	107	202	174	M16	48	135	39	125	211	8	56	3850
FKOLMRM140E	125/140	125	10	210	120	222	194	M16	48	144	39	200	240	8	64	5950
FKOLMRM160E	160*/180	150	10	240	134	235	207	M20	48	144	39	200	268	8	70	6700
FKOLMRM225E	200*/225*	200	10	295	161	287	256	M20	65	204	60	200	323	8	71	10800
FKOLMRM315E	315	300	6	400	245	374	338	M20	88	236	76	250	475	12	114	30250

FKM

Codice	d	DN	PN	øA	B ₂	B ₅	B ₆	f	G	G ₁	G ₂	G ₃	H	U	Z	g
FKOLMRM075F	75	65	10	145	80	174	146	M16	48	135	39	125	165	4	46	2700
FKOLMRM090F	90	80	10	160	93	188	160	M16	48	135	39	125	185	12	49	3500
FKOLMRM110F	110	100	10	180	107	202	174	M16	48	135	39	125	211	8	56	3850
FKOLMRM140F	125/140	125	10	210	120	222	194	M16	48	144	39	200	240	8	64	5950
FKOLMRM160F	160*/180	150	10	240	134	235	207	M20	48	144	39	200	268	8	70	6700
FKOLMRM225F	200*/225*	200	10	295	161	287	256	M20	65	204	60	200	323	8	71	10800
FKOLMRM315F	315	300	6	400	245	374	338	M20	88	236	76	250	475	12	114	30250