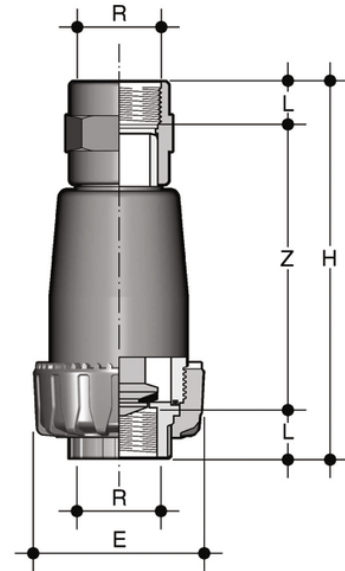


# VZFV - Valvola di fondo DN 10:50

Valvola di fondo con attacco femmina filettatura cilindrica gas.



Codice	R	DN	PN	E	H	L	Z	g
VZFV012E	1/2"	15	16	55	124	15	94	135
VZFV034E	3/4"	20	16	66	149	16,3	116,4	230
VZFV100E	1"	25	16	75	175	19,1	136,8	390
VZFV112E	1" 1/2	40	16	100	209	21,4	166,2	860
VZFV114E	1" 1/4	32	16	87	200	21,4	157,2	620
VZFV200E	2"	50	16	122	248	25,7	196,6	1520