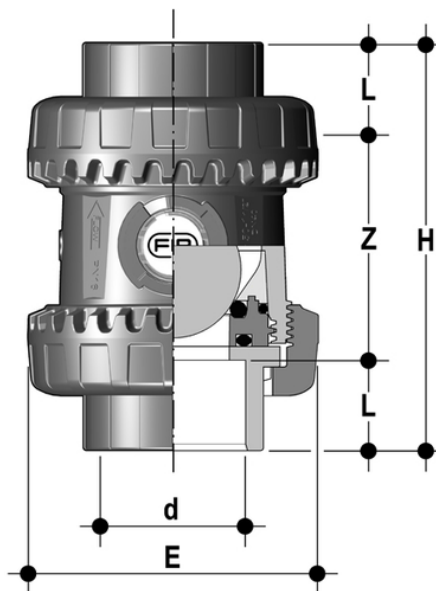


SXELV - Valvola di ritegno bighiera Easyfit a sfera DN 10:50

Valvola di ritegno a sfera Easyfit con attacchi femmina per incollaggio, serie BS.



EPDM

Codice	d	DN	PN	E	H	L	Z	g
SXELV038E	3/8"	10	16	54	78	14,5	49	153
SXELV012E	1/2"	15	16	54	82	16,5	49	148
SXELV034E	3/4"	20	16	63	91	19	53	190
SXELV100E	1"	25	16	72	103	22,5	58	300
SXELV114E	1 1/4"	32	16	85	120	26	68	460
SXELV112E	1 1/2"	40	16	100	139	30	79	675
SXELV200E	2"	50	16	118	174	36	102	1080

FKM

Codice	d	DN	PN	E	H	L	Z	g
SXELV038F	3/8"	10	16	54	78	14,5	49	153
SXELV012F	1/2"	15	16	54	82	16,5	49	148
SXELV034F	3/4"	20	16	63	91	19	53	190
SXELV100F	1"	25	16	72	103	22,5	58	300
SXELV114F	1 1/4"	32	16	85	120	26	68	460
SXELV112F	1 1/2"	40	16	100	139	30	79	675
SXELV200F	2"	50	16	118	174	36	102	1080