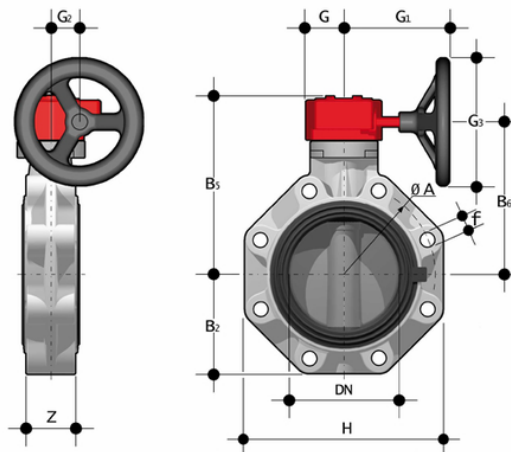


FKOM/RM LUG ANSI - Valvola a farfalla DN 40÷400

Valvola a farfalla con riduttore a volante, versione Lug ANSI.



EPDM

Codice	d	DN	PN	øA	B ₂	B ₅	B ₆	f	G	G ₁	G ₂	G ₃	H	U	Z	g
FKOALMRM212E	2" 1/2	65	10	140	80	174	146	5/8"	48	135	39	125	165	4	46	2700
FKOALMRM300E	3"	80	10	152	93	188	160	5/8"	48	135	39	125	185	12	49	3500
FKOALMRM400E	4"	100	10	191	107	202	174	5/8"	48	135	39	125	211	8	56	3850
FKOALMRM500E	5"	125	10	216	120	222	194	3/4"	48	144	39	200	240	8	64	5950
FKOALMRM600E	6"	150	10	241	134	235	207	3/4"	48	144	39	200	268	8	70	6700
FKOALMRM800E	8"	200	10	298	161	287	256	3/4"	65	204	60	200	323	8	71	10800
FKOALMRM810E	10"	250	6	362	210	317	281	7/8"	88	236	76	250	405	12	114	23200
FKOALMRM812E	12"	300	6	432	245	374	338	7/8"	88	236	76	250	475	12	114	30250

FKM

Codice	d	DN	PN	øA	B ₂	B ₅	B ₆	f	G	G ₁	G ₂	G ₃	H	U	Z	g
FKOALMRM212F	2" 1/2	65	10	140	80	174	146	5/8"	48	135	39	125	165	4	46	2700
FKOALMRM300F	3"	80	10	152	93	188	160	5/8"	48	135	39	125	185	12	49	3500
FKOALMRM400F	4"	100	10	191	107	202	174	5/8"	48	135	39	125	211	8	56	3850
FKOALMRM500F	5"	125	10	216	120	222	194	3/4"	48	144	39	200	240	8	64	5950
FKOALMRM600F	6"	150	10	241	134	235	207	3/4"	48	144	39	200	268	8	70	6700
FKOALMRM800F	8"	200	10	298	161	287	256	3/4"	65	204	60	200	323	8	71	10800

FKOM/RM LUG ANSI - Valvola a farfalla DN 40÷400

Codice	d	DN	PN	øA	B ₂	B ₅	B ₆	f	G	G ₁	G ₂	G ₃	H	U	Z	g
FKOALMRM810F	10"	250	6	362	210	317	281	7/8"	88	236	76	250	405	12	114	23200
FKOALMRM812F	12"	300	6	432	245	374	338	7/8"	88	236	76	250	475	12	114	30250