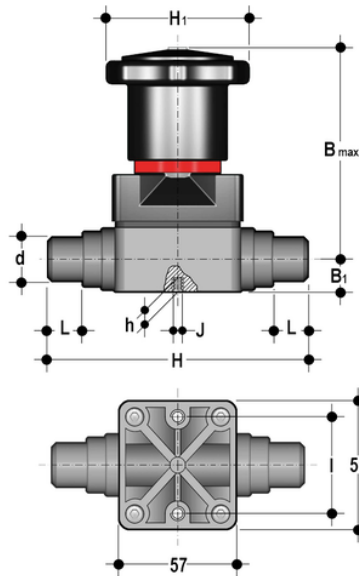


# CMDC - Valvola a membrana compatta DN 12:15

Valvola a membrana compatta con attacchi maschio per incollaggio, serie metrica.



## EPDM

| Codice   | d  | DN | PN | B max | B <sub>1</sub> | H   | H    | h | l  | J  | L  | g   |
|----------|----|----|----|-------|----------------|-----|------|---|----|----|----|-----|
| CMDC020E | 20 | 15 | 6  | 86    | 15             | 124 | 58,5 | 8 | 35 | M5 | 17 | 336 |

## FKM

| Codice   | d  | DN | PN | B max | B <sub>1</sub> | H   | H    | h | l  | J  | L  | g   |
|----------|----|----|----|-------|----------------|-----|------|---|----|----|----|-----|
| CMDC020F | 20 | 15 | 6  | 86    | 15             | 124 | 58,5 | 8 | 35 | M5 | 17 | 336 |

## PTFE

| Codice   | d  | DN | PN | B max | B <sub>1</sub> | H   | H    | h | l  | J  | L  | g   |
|----------|----|----|----|-------|----------------|-----|------|---|----|----|----|-----|
| CMDC020P | 20 | 15 | 6  | 86    | 15             | 124 | 58,5 | 8 | 35 | M5 | 17 | 336 |