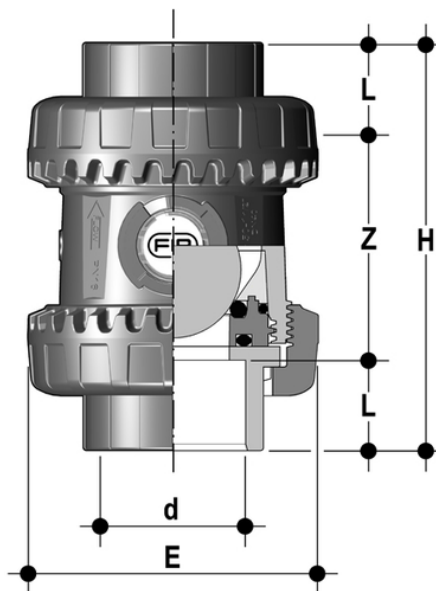


SXEAV - Valvola di ritegno bighiera Easyfit a sfera DN 10:50

Valvola di ritegno a sfera Easyfit con attacchi femmina per incollaggio, serie ASTM.



EPDM

Codice	d	DN	PN	E	H	L	Z	g
SXEAV012E	1/2"	15	16	54	96	22,5	51	148
SXEAV034E	3/4"	20	16	63	105	25,5	54	190
SXEAV100E	1"	25	16	72	117	28,7	59,5	300
SXEAV114E	1"1/4	32	16	85	136	32	72	460
SXEAV112E	1"1/2	40	16	100	147	35	77	675
SXEAV200E	2"	50	16	118	174	38,2	97,6	1080

FKM

Codice	d	DN	PN	E	H	L	Z	g
SXEAV012F	1/2"	15	16	54	96	22,5	51	148
SXEAV034F	3/4"	20	16	63	105	25,5	54	190
SXEAV100F	1"	25	16	72	117	28,7	59,5	300
SXEAV114F	1"1/4	32	16	85	136	32	72	460
SXEAV112F	1"1/2	40	16	100	147	35	77	675
SXEAV200F	2"	50	16	118	174	38,2	97,6	1080