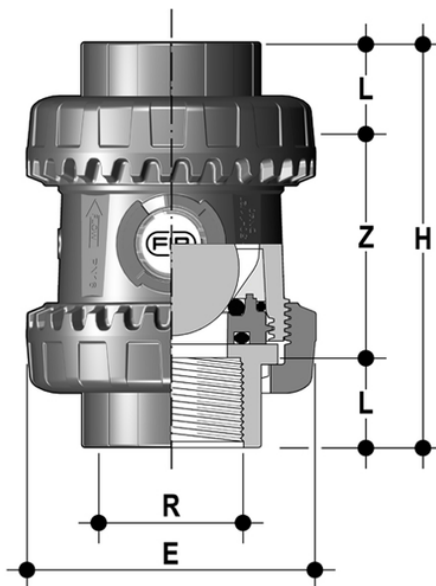


# SXENV - Valvola di ritegno bighiera Easyfit a sfera DN 10:50

Valvola di ritegno a sfera Easyfit con attacchi femmina, filettatura NPT.



## EPDM

Codice	R	DN	PN	E	H	L	Z	g
SXENV038E	3/8"	10	16	54	82	13,7	54,6	145
SXENV012E	1/2"	15	16	54	90	17,8	54,4	148
SXENV034E	3/4"	20	16	63	93	18	57	190
SXENV100E	1"	25	16	72	110	22,6	64,8	300
SXENV114E	1 1/4"	32	16	85	127	25,1	76,8	460
SXENV112E	1 1/2"	40	16	100	131	24,7	81,6	675
SXENV200E	2"	50	16	118	161	29,6	101,8	1080

## FKM

Codice	R	DN	PN	E	H	L	Z	g
SXENV038F	3/8"	10	16	54	82	13,7	54,6	145
SXENV012F	1/2"	15	16	54	90	17,8	54,4	148
SXENV034F	3/4"	20	16	63	93	18	57	190
SXENV100F	1"	25	16	72	110	22,6	64,8	300
SXENV114F	1 1/4"	32	16	85	127	25,1	76,8	460
SXENV112F	1 1/2"	40	16	100	131	24,7	81,6	675
SXENV200F	2"	50	16	118	161	29,6	101,8	1080