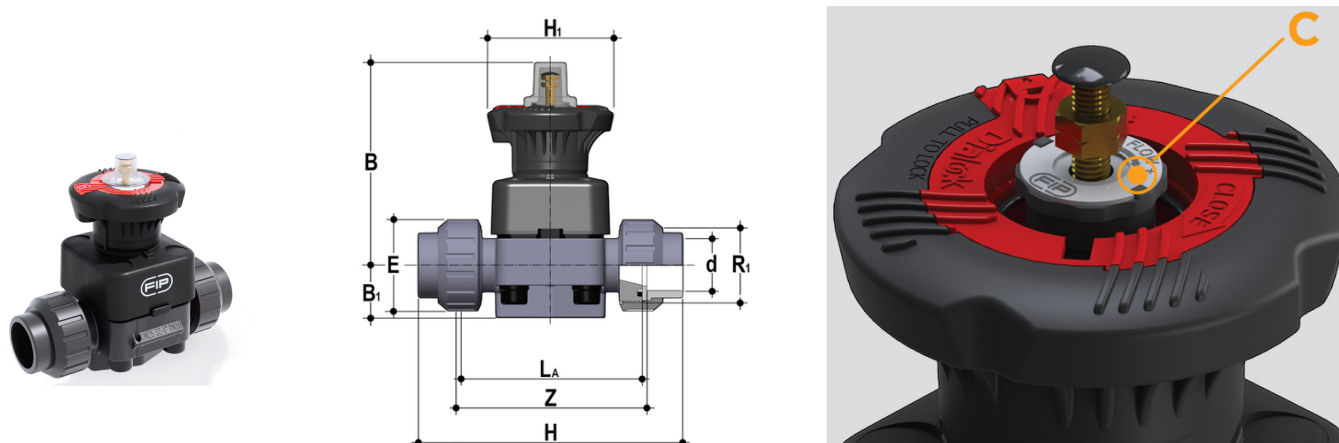


DKLUIV - Valvola a membrana a 2 vie DIALOCK® DN 15:65

Valvola a membrana DIALOCK® con limitatore di corsa e attacchi a bocchettone femmina per incollaggio, serie metrica.



EPDM

Codice	d	DN	PN	B	B ₁	E	H	H	La	R ₁	Z	g
DKLUIV020E	20	15	10	115	25	41	129	80	90	1"	100	530
DKLUIV025E	25	20	10	118	30	50	154	80	108	1 1/4"	116	592
DKLUIV032E	32	25	10	127	33	58	168	80	116	1 1/2"	124	820
DKLUIV040E	40	32	10	132	30	72	192	80	134	2"	140	946
DKLUIV050E	50	40	10	175	35	79	222	120	154	2 1/4"	160	1828
DKLUIV063E	63	50	10	200	46	98	266	120	184	2 3/4"	190	2728

FKM

Codice	d	DN	PN	B	B ₁	E	H	H	La	R ₁	Z	g
DKLUIV020F	20	15	10	115	25	41	129	80	90	1"	100	530
DKLUIV025F	25	20	10	118	30	50	154	80	108	1 1/4"	116	592
DKLUIV032F	32	25	10	127	33	58	168	80	116	1 1/2"	124	820
DKLUIV040F	40	32	10	132	30	72	192	80	134	2"	140	946
DKLUIV050F	50	40	10	175	35	79	222	120	154	2 1/4"	160	1828
DKLUIV063F	63	50	10	200	46	98	266	120	184	2 3/4"	190	2728

PTFE

Codice	d	DN	PN	B	B ₁	E	H	H	La	R ₁	Z	g
DKLUIV020P	20	15	10	115	25	41	129	80	90	1"	100	530
DKLUIV025P	25	20	10	118	30	50	154	80	108	1 1/4"	116	592

DKLUIV - Valvola a membrana a 2 vie DIALOCK® DN 15:65

Codice	d	DN	PN	B	B ₁	E	H	H	La	R ₁	Z	g
DKLUIV032P	32	25	10	127	33	58	168	80	116	1"1/2	124	820
DKLUIV040P	40	32	10	132	30	72	192	80	134	2"	140	946
DKLUIV050P	50	40	10	175	35	79	222	120	154	2"1/4	160	1828
DKLUIV063P	63	50	10	200	46	98	266	120	184	2"3/4	190	2728