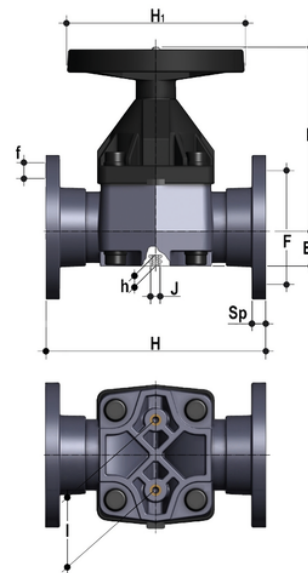


# VMOF - Valvola a membrana DN 80:100

Valvola a membrana con corpo flangiato monolitico foratura EN/ISO/DIN PN10/16. Scartamento secondo EN 558-1.



## EPDM

Codice	d	DN	PN	B	B <sub>1</sub>	F	f	H	H	l	J	Sp	U	g
VMOF090E	90	80	*10	225	64	160	18	310	200	100	M12	22	8	10020
VMOF110E	110	100	*10	295	72	180	18	350	250	120	M12	23	8	14290

## FKM

Codice	d	DN	PN	B	B <sub>1</sub>	F	f	H	H	l	J	Sp	U	g
VMOF090F	90	80	*10	225	64	160	18	310	200	100	M12	22	8	10020
VMOF110F	110	100	*10	295	72	180	18	350	250	120	M12	23	8	14290

## PTFE

Codice	d	DN	PN	B	B <sub>1</sub>	F	f	H	H	l	J	Sp	U	g
VMOF090P	90	80	*10	225	64	160	18	310	200	100	M12	22	8	10020
VMOF110P	110	100	*10	295	72	180	18	350	250	120	M12	23	8	14290