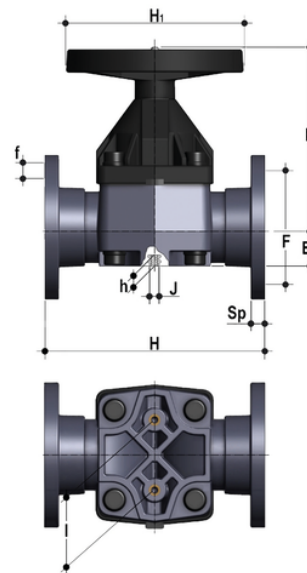


VMOAF - Valvola a membrana DN 80:100

Valvola a membrana con corpo flangiato monolitico foratura ANSI B16.5 cl.150 #FF.



EPDM

Codice	d	PN	B	B ₁	F	f	H	H	I	J	Sp	U	g	DN
VMOAF300E	3"	80	*10	225	64	152,4	19,1	263	200	100	M12	22	4	10020
VMOAF400E	4"	100	*10	295	72	190,5	19,1	328	250	120	M12	23	8	14290

FKM

Codice	d	DN	PN	B	B ₁	F	f	H	H	I	J	Sp	U	g
VMOAF300F	3"	80	*10	225	64	152,4	19,1	263	200	100	M12	22	4	10020
VMOAF400F	4"	100	*10	295	72	190,5	19,1	328	250	120	M12	23	8	14290

PTFE

Codice	d	DN	PN	B	B ₁	F	f	H	H	I	J	Sp	U	g
VMOAF300P	3"	80	*10	225	64	152,4	19,1	263	200	100	M12	22	4	10020
VMOAF400P	4"	100	*10	295	72	190,5	19,1	328	250	120	M12	23	8	14290