

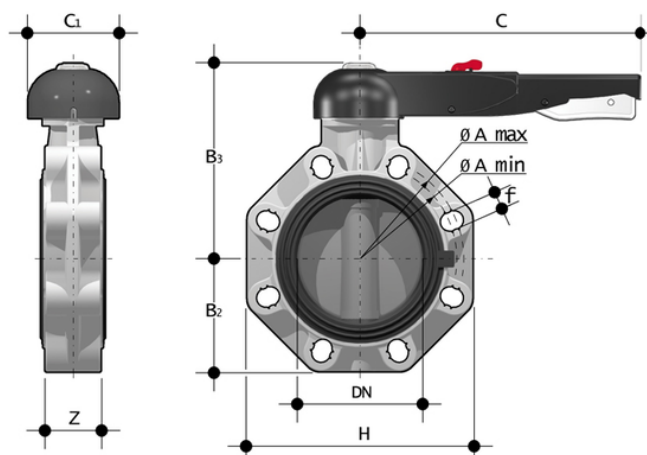
FKOM/LM - Valvola a farfalla DN 40÷400

Valvola a farfalla a comando manuale.

La FK è una valvola a farfalla di intercettazione e regolazione, con caratteristiche strutturali ideali per l'utilizzo in applicazioni industriali che richiedono elevate prestazioni ed affidabilità nel tempo. Questa valvola è inoltre dotata del sistema di personalizzazione Labelling System.

- **Maniglia ergonomica** in HIPVC dotata di un **dispositivo di blocco, sblocco, manovra rapida e regolazione graduata** in 10 posizioni intermedie (DN 40÷200). Il campo di funzionamento, a partire dai primi gradi di apertura della valvola, garantisce, inoltre, valori di perdita di carico estremamente ridotti
- **Sistema di personalizzazione Labelling System:** modulo integrato nella maniglia, composto da tappo di protezione trasparente e da piastrina porta etichetta personalizzabile tramite il set LSE (disponibile come accessorio). La **possibilità di personalizzazione** consente di **identificare la valvola sull'impianto** in funzione di specifiche esigenze
- **Stelo in acciaio INOX** completamente isolato dal fluido a sezione quadra secondo ISO 5211:
 - DN 40÷65: 11 mm
 - DN 80÷100: 14 mm
 - DN 125÷150: 17 mm
 - DN 200: 22 mm
 - DN 250÷400: 27 mm
- **Corpo** in compound a base **polipropilene rinforzato in fibra di vetro (PP-GR) resistente ai raggi UV** e caratterizzato da **elevata resistenza meccanica**
- **Sistema di foratura con asole ovali** che permette l'accoppiamento con flange secondo numerosi standards internazionali. Le speciali **lunette di autocentraggio in ABS** fornite per i DN 40÷200 assicurano il **corretto allineamento assiale** della valvola durante l'installazione. Per i DN 250÷400 il sistema di foratura per autocentraggio è di tipo tradizionale secondo standard DIN e ANSI
- **Guarnizione primaria intercambiabile** con doppia funzione di tenuta idraulica e di isolamento del corpo dal fluido
- Disco in PP-H ad albero passante intercambiabile in diversi materiali termoplastici: PVC-U, PVC-C, ABS, PVDF
- Dimensioni di ingombro della valvola in accordo alla norma ISO 5752 e EN 558-1 (DN 40÷65 and DN 250÷350 Long Series 16, DN 80÷200 Medium Series 25, DN 400 secondo specifiche interne)
- Possibilità di installazione anche come valvola di fine linea o di scarico di fondo o di scarico rapido da serbatoio
- **Versione speciale anulare Lug PN 10** a foratura completa EN 1092-1 o ANSI B16.5 cl.150 con **inserti filettati in acciaio inossidabile AISI 316 affogati a caldo**
- **Compatibilità del materiale della valvola (PP-H)** con il convogliamento di acqua, acqua potabile e altre sostanze alimentari secondo le **normative vigenti**
- Possibilità di installare riduttore manuale o attuatori pneumatici e/o elettrici mediante l'applicazione di flangette in PP-GR a foratura standard ISO. Valvola DN 40÷200 dotata di piattello con cremagliera in PP-GR. Per versioni motorizzate flangetta con foratura secondo ISO 5211 F05, F07, F10. Valvola DN 250÷300 dotata di torretta monoblocco in PP-GR ad elevata resistenza meccanica con flangia di montaggio per organi di manovra con foratura secondo la normativa ISO 5211 F10 (escluso DN 350÷400), F12, F14.
- Possibilità di avere maniglia con integrato il box di finecorsa LSQT, anche per retrofit su installazioni esistenti

FKOM/LM - Valvola a farfalla DN 40÷400



EPDM

Codice	d - Size	DN	PN	A min	A max	B ₂	B ₃	C	C ₁	H	U	Z	g
FKOMLM050E	50 - 1"1/2	40	10	99	109	60	137	175	100	132	4	33	800
FKOMLM063E	63 - 2"	50	10	115	125,5	70	143	175	100	147	4	43	980
FKOMLM075E	75 - 2"1/2	65	10	128	144	80	164	175	110	165	4	46	1370
FKOMLM090E	90 - 3"	80	10	145	160	93	178	272	100	185	12	49	1770
FKOMLM110E	110 - 4"	100	10	165	190	107	192	272	110	211	8	56	2120
FKOMLM140E	125/140 - 5"	125	10	204	215	120	212	330	110	240	8	64	3000
FKOMLM160E	160*/180* - 6"	150	10	230	242	134	225	330	110	268	8	70	3750
FKOMLM225E	200*/225* - 8"	200	10	280	298	161	272	420	122	323	8	71	6650

FKM

Codice	d - Size	DN	PN	A min	A max	B ₂	B ₃	C	C ₁	H	U	Z	g
FKOMLM050F	50 - 1"1/2	40	10	99	109	60	137	175	100	132	4	33	800
FKOMLM063F	63 - 2"	50	10	115	125,5	70	143	175	100	147	4	43	980
FKOMLM075F	75 - 2"1/2	65	10	128	144	80	164	175	110	165	4	46	1370
FKOMLM090F	90 - 3"	80	10	145	160	93	178	272	100	185	12	49	1770
FKOMLM110F	110 - 4"	100	10	165	190	107	192	272	110	211	8	56	2120
FKOMLM140F	125/140 - 5"	125	10	204	215	120	212	330	110	240	8	64	3000
FKOMLM160F	160*/180* - 6"	150	10	230	242	134	225	330	110	268	8	70	3750



FKOM/LM - Valvola a farfalla DN 40÷400

Codice	d - Size	DN	PN	A min	A max	B ₂	B ₃	C	C ₁	H	U	Z	g
FKOMLM225F	200*/225* - 8"	200	10	280	298	161	272	420	122	323	8	71	6650