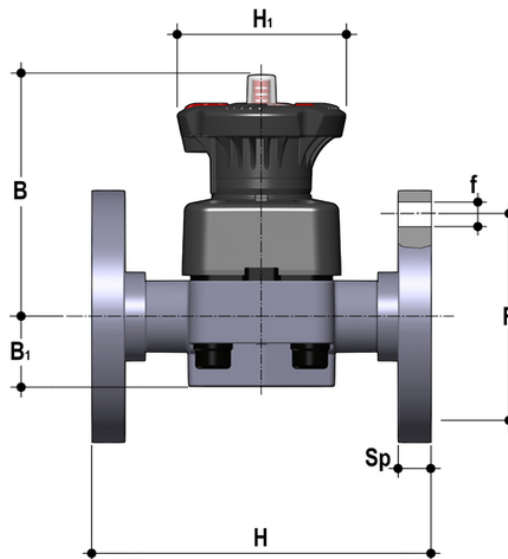


DKOV - Valvola a membrana a 2 vie DIALOCK® DN 15:65

Valvola a membrana DIALOCK® con corpo flangiato monolitico foratura PN10/16. Scartamento secondo EN 558-1.



EPDM

Codice	d	DN	PN	B	B ₁	F	Øf	H	H	U	Sp	g
DKOV020E	20	15	10	102	25	65	14	130	80	4	13.5	925
DKOV025E	25	20	10	105	30	75	14	150	80	4	13.5	990
DKOV032E	32	25	10	114	33	85	14	160	80	4	13.5	1054
DKOV040E	40	32	10	119	30	100	18	180	80	4	14	1272
DKOV050E	50	40	10	149	35	110	18	200	120	4	16	2164
DKOV063E	63	50	10	172	46	125	18	230	120	4	16	3009
DKOV075E	75	65	10	172	46	145	18	290	120	4	21	3610

FKM

Codice	d	DN	PN	B	B ₁	F	Øf	H	H	U	Sp	g
DKOV020F	20	15	10	102	25	65	14	130	80	4	13.5	925
DKOV025F	25	20	10	105	30	75	14	150	80	4	13.5	990
DKOV032F	32	25	10	114	33	85	14	160	80	4	13.5	1054
DKOV040F	40	32	10	119	30	100	18	180	80	4	14	1272
DKOV050F	50	40	10	149	35	110	18	200	120	4	16	2164
DKOV063F	63	50	10	172	46	125	18	230	120	4	16	3009
DKOV075F	75	65	10	172	46	145	18	290	120	4	21	3610

DKOV - Valvola a membrana a 2 vie DIALOCK® DN 15:65

PTFE

Codice	d	DN	PN	B	B ₁	F	Øf	H	H	U	Sp	g
DKOV032P	32	25	10	114	33	85	14	160	80	4	13.5	1054
DKOV040P	40	32	10	119	30	100	18	180	80	4	14	1272
DKOV050P	50	40	10	149	35	110	18	200	120	4	16	2164
DKOV063P	63	50	10	172	46	125	18	230	120	4	16	3009
DKOV075P	75	65	10	172	46	145	18	290	120	4	21	3610
DKOV020P	20	15	10	102	25	65	14	130	80	4	13.5	925
DKOV025P	25	20	10	105	30	75	14	150	80	4	13.5	990