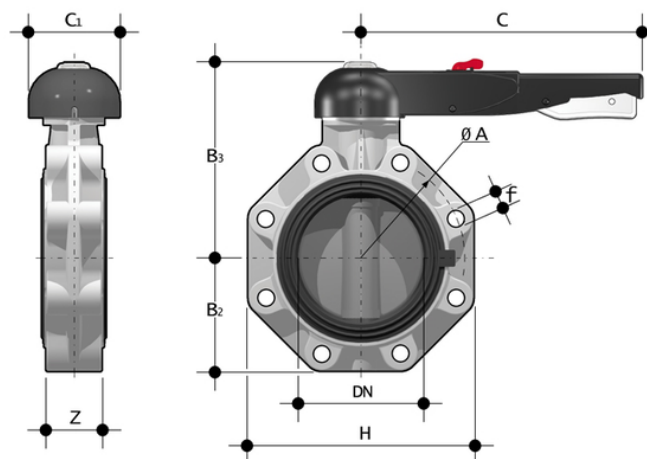


# FKOM/LM LUG ISO-DIN - Valvola a farfalla DN 40÷400

Valvola a farfalla a comando manuale, versione Lug ISO-DIN.



## EPDM

Codice	d	DN	PN	$\phi A$	B <sub>2</sub>	B <sub>3</sub>	C	C <sub>1</sub>	f	H	U	Z	g
FKOLMLM050E	50	40	10	110	60	137	175	100	M16	132	4	33	1100
FKOLMLM063E	63	50	10	125	70	143	175	100	M16	147	4	33	1380
FKOLMLM075E	75	65	10	145	80	164	175	110	M16	165	4	46	1770
FKOLMLM090E	90	80	10	160	93	178	272	100	M16	185	12	49	2570
FKOLMLM110E	110	100	10	180	107	192	272	110	M16	211	8	56	2920
FKOLMLM140E	125/140	125	10	210	120	212	330	110	M16	240	8	64	4600
FKOLMLM160E	160*/180*	150	10	240	134	225	330	110	M20	268	8	70	5350
FKOLMLM225E	200*/225*	200	10	295	161	272	420	122	M20	323	8	71	8250

## FKM

Codice	d	DN	PN	$\phi A$	B <sub>2</sub>	B <sub>3</sub>	C	C <sub>1</sub>	f	H	U	Z	g
FKOLMLM050F	50	40	10	110	60	137	175	100	M16	132	4	33	1100
FKOLMLM063F	63	50	10	125	70	143	175	100	M16	147	4	43	1380
FKOLMLM075F	75	65	10	145	80	164	175	110	M16	165	4	46	1770
FKOLMLM090F	90	80	10	160	93	178	272	100	M16	185	12	49	2570
FKOLMLM110F	110	100	10	180	107	192	272	110	M16	211	8	56	2920
FKOLMLM140F	125/140	125	10	210	120	212	330	110	M16	240	8	64	4600



# FKOM/LM LUG ISO-DIN - Valvola a farfalla DN 40÷400

Codice	d	DN	PN	øA	B <sub>2</sub>	B <sub>3</sub>	C	C <sub>1</sub>	f	H	U	Z	g
FKOLMLM160F	160*/180*	150	10	240	134	225	330	110	M20	268	8	70	5350
FKOLMLM225F	200*/225*	200	10	295	161	272	420	122	M20	323	8	71	8250