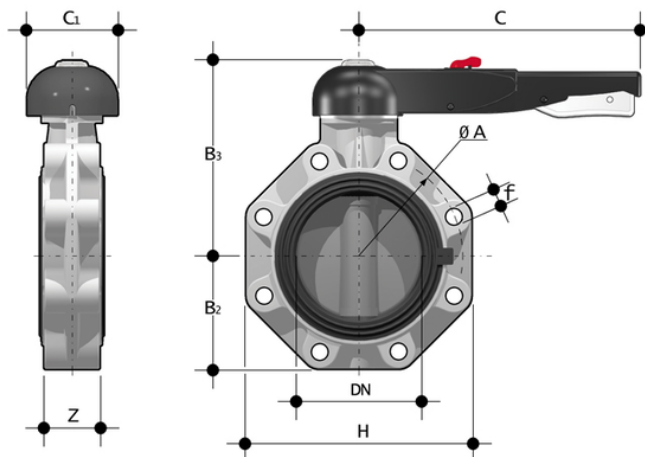


# FKOC/LM LUG ISO-DIN - Valvola a farfalla DN 40:300

Valvola a farfalla comando manuale, versione Lug ISO-DIN.



## EPDM

Codice	d	DN	PN	øA	B <sub>2</sub>	B <sub>3</sub>	C	C <sub>1</sub>	f	H	U	Z	g
FKOLCLM075E	75	65	10	145	80	164	175	110	M16	165	4	46	1554
FKOLCLM090E	90	80	10	160	93	178	272	100	M16	185	12	49	2342
FKOLCLM110E	110	100	10	180	107	192	272	110	M16	211	8	56	3257
FKOLCLM140E	140	125	10	210	120	212	330	110	M16	240	8	64	4345
FKOLCLM160E	160	150	10	240	134	225	330	110	M20	268	8	70	5820
FKOLCLM225E	225	200	10	295	161	272	420	122	M20	323	8	71	8896

## FKM

Codice	d	DN	PN	øA	B <sub>2</sub>	B <sub>3</sub>	C	C <sub>1</sub>	f	H	U	Z	g
FKOLCLM075F	75	65	10	145	80	164	175	110	M16	165	4	46	1554
FKOLCLM090F	90	80	10	160	93	178	272	100	M16	185	12	49	2342
FKOLCLM110F	110	100	10	180	107	192	272	110	M16	211	8	56	3257
FKOLCLM140F	140	125	10	210	120	212	330	110	M16	240	8	64	4345
FKOLCLM160F	160	150	10	240	134	225	330	110	M20	268	8	70	5820
FKOLCLM225F	225	200	10	295	161	272	420	122	M20	323	8	71	8896

## FKM SF



# FKOC/LM LUG ISO-DIN - Valvola a farfalla DN 40:300

Codice	d	DN	PN	øA	B <sub>2</sub>	B <sub>3</sub>	C	C <sub>1</sub>	f	H	U	Z	g
FKOLCLM075F0SF	75	65	10	145	80	164	175	110	M16	165	4	46	1554
FKOLCLM090F0SF	90	80	10	160	93	178	272	100	M16	185	12	49	2342
FKOLCLM110F0SF	110	100	10	180	107	192	272	110	M16	211	8	56	3257
FKOLCLM140F0SF	140	125	10	210	120	212	330	110	M16	240	8	64	4345
FKOLCLM160F0SF	160	150	10	240	134	225	330	110	M20	268	8	70	5820