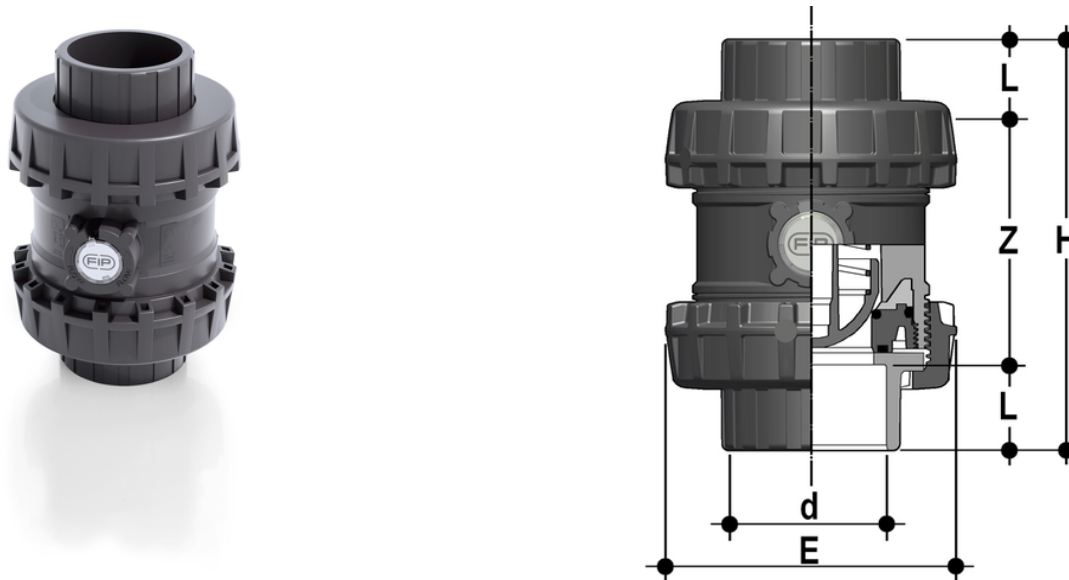


SSEIV/A316 - Valvola di ritegno bighiera Easyfit a molla DN 65:100

Valvola di ritegno a molla Easyfit con attacchi femmina per incollaggio, serie metrica. Molla in A316.



EPDM

Codice	d	DN	PN	E	H	L	Z	g
SSEIV075E	75	65	16	157	211	44	123	2480
SSEIV090E	90	80	16	174	248	51	146	3090
SSEIV110E	110	100	16	212	283	61	161	5370

FKM

Codice	d	DN	PN	E	H	L	Z	g
SSEIV075F	75	65	16	157	211	44	123	2480
SSEIV090F	90	80	16	174	248	51	146	3090
SSEIV110F	110	100	16	212	283	61	161	5370