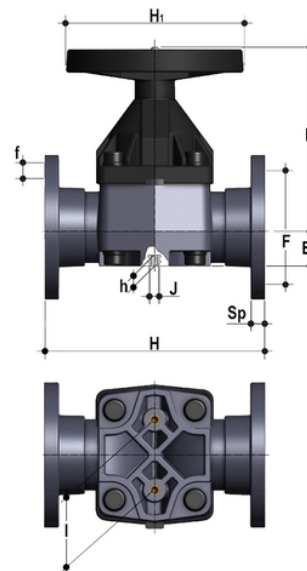


# VMOV – Valvola a membrana DN 80:100

Valvola a membrana con corpo flangiato monolitico foratura PN10/16. Scartamento secondo EN 558-1.



## EPDM

Codice	d	DN	PN	B	B <sub>1</sub>	F	f	H	H	I	J	Sp	U	g
VMOV090E	90	80	*10	225	64	160	18	310	200	100	M12	21,5	8	8500
VMOV110E	110	100	*10	295	72	180	18	350	250	120	M12	22,5	8	12400

## FKM

Codice	d	DN	PN	B	B <sub>1</sub>	F	f	H	H	I	J	Sp	U	g
VMOV090F	90	80	*10	225	64	160	18	310	200	100	M12	21,5	8	8500
VMOV110F	110	100	*10	295	72	180	18	350	250	120	M12	22,5	8	12400

## PTFE

Codice	d	DN	PN	B	B <sub>1</sub>	F	f	H	H	I	J	Sp	U	g
VMOV090P	90	80	*10	225	64	160	18	310	200	100	M12	21,5	8	8500
VMOV110P	110	100	*10	295	72	180	18	350	250	120	M12	22,5	8	12400