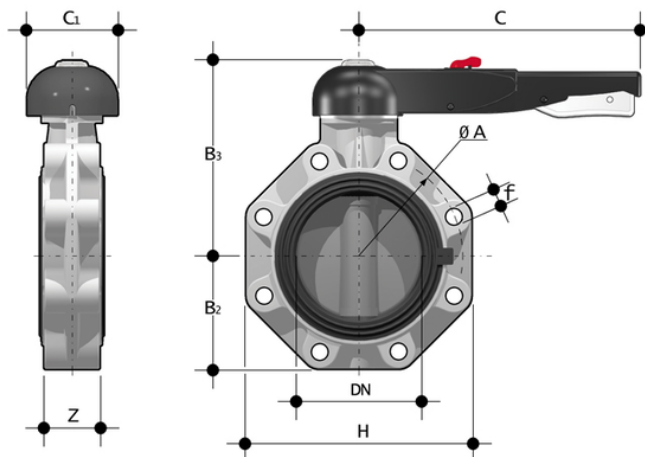


FKOC/LM LUG ANSI - Valvola a farfalla DN 40:300

Valvola a farfalla comando manuale, versione Lug ANSI.



EPDM

Codice	d	DN	PN	øA	B ₁	B ₂	C	C ₁	f	H	U	Z	g
FKOALCLM212E	2" 1/2	65	10	139,7	119	80	175	110	5/8"	165	4	46	1554
FKOALCLM300E	3"	80	10	152,4	133	93	272	110	5/8"	185	12	49	2342
FKOALCLM400E	4"	100	10	190,5	147	107	272	110	5/8"	211	8	56	3257
FKOALCLM500E	5"	125	10	215,9	167	120	330	110	3/4"	240	8	64	4345
FKOALCLM600E	6"	150	10	241,3	180	134	330	110	3/4"	268	8	70	5820
FKOALCLM800E	8"	200	10	298,4	227	161	420	122	3/4"	323	8	71	8896

FKM

Codice	d	DN	PN	øA	B ₁	B ₂	C	C ₁	f	H	U	Z	g
FKOALCLM212F	2" 1/2	65	10	139,7	119	80	175	110	5/8"	165	4	46	1554
FKOALCLM300F	3"	80	10	152,4	133	93	272	110	5/8"	185	12	49	2342
FKOALCLM400F	4"	100	10	190,5	147	107	272	110	5/8"	211	8	56	3257
FKOALCLM500F	5"	125	10	215,9	167	120	330	110	3/4"	240	8	64	4345
FKOALCLM600F	6"	150	10	241,3	180	134	330	110	3/4"	268	8	70	5820
FKOALCLM800F	8"	200	10	298,4	227	161	420	122	3/4"	323	8	71	8896

FKM SF

FKOC/LM LUG ANSI - Valvola a farfalla DN 40:300

Codice	d	DN	PN	øA	B ₁	B ₂	C	C ₁	f	H	U	Z	g
FKOALCLM212FOSF	2" 1/2	65	10	139,7	119	80	175	110	5/8"	165	4	46	1554
FKOALCLM300FOSF	3"	80	10	152,4	133	93	175	110	5/8"	185	12	49	2342
FKOALCLM400FOSF	4"	100	10	190,5	147	107	272	110	5/8"	211	8	56	3257
FKOALCLM500FOSF	5"	125	10	215,9	167	120	330	110	3/4"	240	8	64	4345
FKOALCLM600FOSF	6"	150	10	241,3	180	134	330	110	3/4"	268	8	70	5820