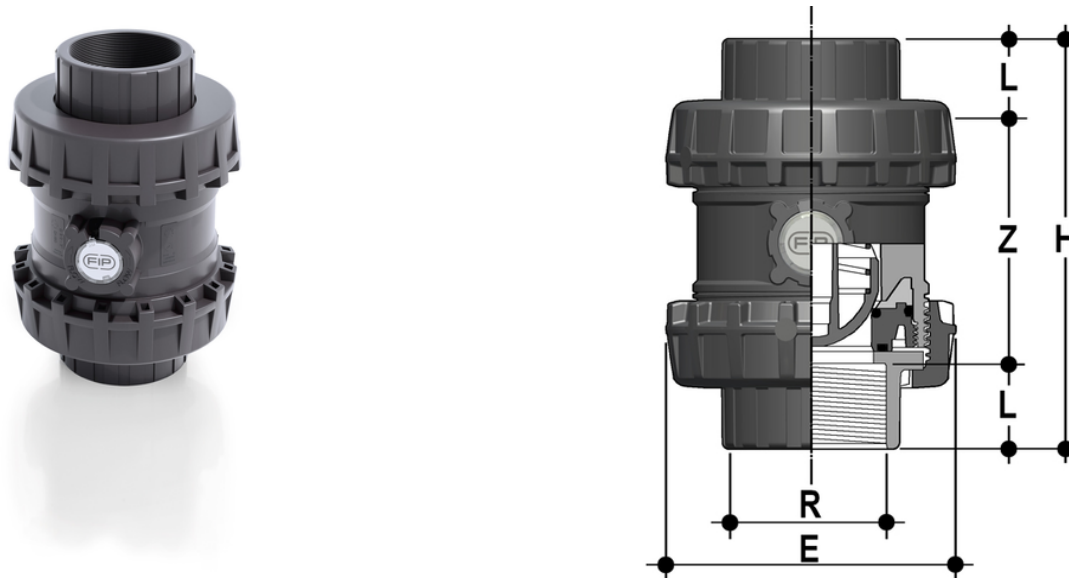


SSEFV/A316 - Valvola di ritegno bighiera Easyfit a molla DN 65:100

Valvola di ritegno a molla Easyfit con attacchi femmina, filettatura cilindrica gas. Molla in A316.



EPDM

Codice	R	DN	PN	E	H	L	Z	g
SSEFV212E	2" 1/2	65	16	157	211	30,2	150,6	2480
SSEFV300E	3"	80	16	174	248	33,3	181,4	3090
SSEFV400E	4"	100	16	212	283	39,3	204,4	5370

FKM

Codice	R	DN	PN	E	H	L	Z	g
SSEFV212F	2" 1/2	65	16	157	211	30,2	150,6	2480
SSEFV300F	3"	80	16	174	248	33,3	181,4	3090
SSEFV400F	4"	100	16	212	283	39,3	204,4	5370