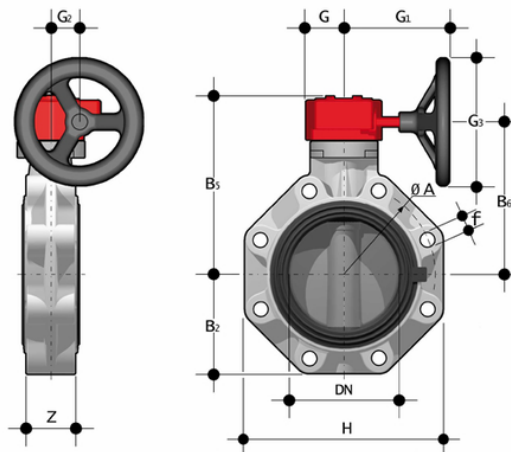


FKOV/RM LUG ISO-DIN - Valvola a farfalla DN 40:400

Valvola a farfalla con riduttore a volante versione Lug ISO-DIN.



EPDM

Codice	d	DN	PN	øA	B ₂	B ₅	B ₆	f	G	G ₁	G ₂	G ₃	H	U	Z	g
FKOLVRM075E	75	65	10	145	80	174	146	M16	48	135	39	125	165	4	46	2800
FKOLVRM090E	90	80	10	160	93	188	160	M16	48	135	39	125	185	12	49	3600
FKOLVRM110E	110	100	10	180	107	202	174	M16	48	135	39	125	211	8	56	3950
FKOLVRM140E	140	125	10	210	120	222	194	M16	48	144	39	200	240	8	64	6050
FKOLVRM160E	160	150	10	240	134	235	207	M20	48	144	39	200	268	8	70	6800
FKOLVRM225E	225	200	10	295	161	287	256	M20	65	204	60	200	323	8	71	10900

FKM

Codice	d	DN	PN	øA	B ₂	B ₅	B ₆	f	G	G ₁	G ₂	G ₃	H	U	Z	g
FKOLVRM075F	75	65	10	145	80	174	146	M16	48	135	39	125	165	4	46	2800
FKOLVRM090F	90	80	10	160	93	188	160	M16	48	135	39	125	185	12	49	3600
FKOLVRM110F	110	100	10	180	107	202	174	M16	48	135	39	125	211	8	56	3950
FKOLVRM140F	140	125	10	210	120	222	194	M16	48	144	39	200	240	8	64	6050
FKOLVRM160F	160	150	10	240	134	235	207	M20	48	144	39	200	268	8	70	6800
FKOLVRM225F	225	200	10	295	161	287	256	M20	65	204	60	200	323	8	-	10900

FKM

FKOV/RM LUG ISO-DIN - Valvola a farfalla DN 40:400

Codice	d	DN	PN	øA	B ₂	B ₅	B ₆	f	G	G ₁	G ₂	G ₃	H	U	Z	g
FKOLVRM075F0SF	75	65	10	145	80	174	146	M16	48	135	39	125	165	4	46	2800
FKOLVRM090F0SF	90	80	10	160	93	188	160	M16	48	135	39	125	185	12	49	3600
FKOLVRM110F0SF	110	100	10	180	107	202	174	M16	48	135	39	125	211	8	56	3950
FKOLVRM140F0SF	140	125	10	210	120	222	194	M16	48	144	39	200	240	8	64	6050
FKOLVRM160F0SF	160	150	10	240	134	235	207	M20	48	144	39	200	268	8	70	6800