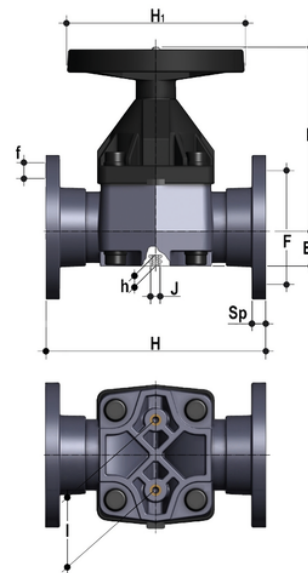


# VMOAV – Valvola a membrana DN 80:100

Valvola a membrana con corpo flangiato monolitico foratura ANSI B16.5 cl. 150 #FF.



## EPDM

Codice	d	DN	PN	B	B <sub>1</sub>	F	f	H	H	I	J	Sp	U	g
VMOAV300E	3"	80	*10	225	64	152,4	19,1	263	200	100	M12	21,5	4	8500
VMOAV400E	4"	100	*10	295	72	190,5	19,1	328	250	120	M12	22,5	8	12400

## FKM

Codice	d	DN	PN	B	B <sub>1</sub>	F	f	H	H	I	J	Sp	U	g
VMOAV300F	3"	80	*10	225	64	152,4	19,1	263	200	100	M12	21,5	4	8500
VMOAV400F	4"	100	*10	295	72	190,5	19,1	328	250	120	M12	22,5	8	12400

## PTFE

Codice	d	DN	PN	B	B <sub>1</sub>	F	f	H	H	I	J	Sp	U	g
VMOAV300P	3"	80	*10	225	64	152,4	19,1	263	200	100	M12	21,5	4	8500
VMOAV400P	4"	100	*10	295	72	190,5	19,1	328	250	120	M12	22,5	8	12400