

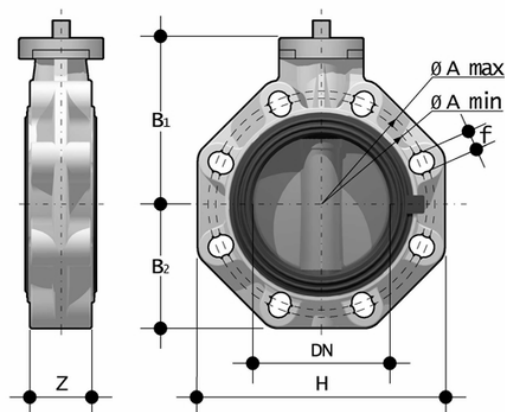
FKOC/FM - Valvola a farfalla DN 40:300

Valvola a farfalla a stelo libero.

La FK è una valvola a farfalla di intercettazione e regolazione, con caratteristiche strutturali ideali per l'utilizzo in applicazioni industriali che richiedono elevate prestazioni ed affidabilità nel tempo. Questa valvola è inoltre dotata del sistema di personalizzazione Labelling System.

- **Maniglia ergonomica** in HIPVC dotata di un **dispositivo di blocco, sblocco, manovra rapida e regolazione graduata** in 10 posizioni intermedie (DN 40÷200). Il campo di funzionamento, a partire dai primi gradi di apertura della valvola, garantisce, inoltre, valori di perdita di carico estremamente ridotti.
- **Sistema di personalizzazione Labelling System:** modulo integrato nella maniglia, composto da tappo di protezione trasparente e da piastrina porta etichetta personalizzabile tramite il set LSE (disponibile come accessorio). La **possibilità di personalizzazione** consente di **identificare la valvola sull'impianto** in funzione di specifiche esigenze
- **Stelo in acciaio INOX** completamente isolato dal fluido a sezione quadra secondo ISO 5211:
 - DN 40÷65: 11 mm
 - DN 80÷100: 14 mm
 - DN 125÷150: 17 mm
 - DN 200: 22 mm
 - DN 250÷300: 27 mm
- **Corpo** in compound a base **polipropilene rinforzato in fibra di vetro (PP-GR) resistente ai raggi UV** e caratterizzato da **elevata resistenza meccanica**
- **Sistema di foratura con asole ovali** che permette l'accoppiamento con flange secondo numerosi standards internazionali. Le speciali **lunette di autocentraggio in ABS** fornite per i DN 40÷200 assicurano il **corretto allineamento assiale** della valvola durante l'installazione. Per i DN 250÷300 il sistema di foratura per autocentraggio è di tipo tradizionale secondo standard DIN e ANSI
- **Guarnizione primaria intercambiabile** con doppia funzione di tenuta idraulica e di isolamento del corpo dal fluido
- Disco in PVC-C ad albero passante intercambiabile in diversi materiali termoplastici: PVC-U PP-H, ABS, PVDF
- Dimensioni di ingombro della valvola in accordo alla norma ISO 5752 (DN 40÷200 Medium serie25, DN 250÷300 Long Serie16) e DIN 3202 K2 e ISO 5752 (DN 65÷200 K2, DN 250÷300 K3)
- Possibilità di installazione anche come valvola di fine linea o di scarico di fondo o di scarico rapido da serbatoio
- **Versione speciale anulare Lug PN 10** a foratura completa DIN 2501 o ANSI B16.5 cl.150 **con inserti filettati in acciaio inossidabile AISI 316 affogati a caldo**
- Possibilità di installare riduttore manuale o attuatori pneumatici e/o elettrici mediante l'applicazione di flangette in PP-GR a foratura standard ISO. Valvola DN 40÷200 dotata di piattello con cremagliera in PP-GR. Per versioni motorizzate flangetta con foratura secondo ISO 5211 F05, F07, F10.
- Valvola DN 250÷300 dotata di torretta monoblocco in PP-GR ad elevata resistenza meccanica con flangia di montaggio per organi di manovra con foratura secondo la normativa ISO 5211 F10, F12, F14.
- Possibilità di avere maniglia con integrato il box di finecorsa LSQT, anche per retrofit su installazioni esistenti

FKOC/FM - Valvola a farfalla DN 40:300



EPDM

| Codice | d - Size | DN | PN | A min | A max | øA | B ₁ | B ₂ | f | H | U | Z | g |
|-------------|------------|-------|----|-------|-------|-----|----------------|----------------|------|-----|----|-----|-------|
| FKOCFM050E | 50 - 1"1/2 | 40 | 16 | 99 | 109 | - | 106 | 60 | 19 | 132 | 4 | 33 | 597 |
| FKOACFM810E | 10" | **250 | 10 | - | - | 350 | 248 | 210 | 25,4 | 405 | 12 | 114 | 13654 |
| FKOCFM315E | 315 | *300 | 8 | - | - | 400 | 305 | 245 | 29 | 475 | 12 | 114 | 17931 |
| FKOCFM280E | 280 | *250 | 10 | - | - | 350 | 248 | 210 | 22 | 405 | 12 | 114 | 13654 |
| FKOCFM225E | 225 - 8" | 200 | 10 | 280 | 298 | - | 227 | 161 | 23 | 323 | 8 | 71 | 6284 |
| FKOCFM160E | 160 - 6" | 150 | 10 | 230 | 242 | - | 180 | 134 | 23 | 268 | 8 | 70 | 3524 |
| FKOCFM140E | 140 - 5" | 125 | 10 | 204 | 215 | - | 167 | 120 | 23 | 240 | 8 | 64 | 2659 |
| FKOCFM110E | 110 - 4" | 100 | 10 | 165 | 190 | - | 147 | 107 | 19 | 211 | 8 | 56 | 1806 |
| FKOCFM090E | 90 - 3" | 80 | 10 | 145 | 160 | - | 133 | 93 | 19 | 185 | 12 | 49 | 1388 |
| FKOCFM075E | 75 - 2"1/2 | 65 | 10 | 128 | 144 | - | 119 | 80 | 19 | 165 | 4 | 46 | 933 |
| FKOCFM063E | 63 - 2" | 50 | 16 | 115 | 125,5 | - | 112 | 70 | 19 | 147 | 4 | 43 | 760 |
| FKOACFM812E | 12" | **300 | 8 | - | - | 400 | 305 | 245 | 25,4 | 475 | 12 | 114 | 17931 |

FKM

| Codice | d - Size | DN | PN | A min | A max | øA | B ₁ | B ₂ | f | H | U | Z | g |
|-------------|------------|-------|----|-------|-------|-----|----------------|----------------|------|-----|----|-----|-------|
| FKOCFM050F | 50 - 1"1/2 | 40 | 16 | 99 | 109 | - | 106 | 60 | 19 | 132 | 4 | 33 | 597 |
| FKOACFM810F | 10" | **250 | 10 | - | - | 350 | 248 | 210 | 25,4 | 405 | 12 | 114 | 13654 |
| FKOCFM315F | 315 | *300 | 8 | - | - | 400 | 305 | 245 | 29 | 475 | 12 | 114 | 17931 |

FKOC/FM - Valvola a farfalla DN 40:300

| Codice | d - Size | DN | PN | A min | A max | øA | B ₁ | B ₂ | f | H | U | Z | g |
|-------------|------------|-------|----|-------|-------|-----|----------------|----------------|------|-----|----|-----|-------|
| FKOCFM280F | 280 | *250 | 10 | - | - | 350 | 248 | 210 | 22 | 405 | 12 | 114 | 13654 |
| FKOCFM225F | 225 - 8" | 200 | 10 | 280 | 298 | - | 227 | 161 | 23 | 323 | 8 | 71 | 6284 |
| FKOCFM160F | 160 - 6" | 150 | 10 | 230 | 242 | - | 180 | 134 | 23 | 268 | 8 | 70 | 3524 |
| FKOCFM140F | 140 - 5" | 125 | 10 | 204 | 215 | - | 167 | 120 | 23 | 240 | 8 | 64 | 2659 |
| FKOCFM110F | 110 - 4" | 100 | 10 | 165 | 190 | - | 147 | 107 | 19 | 211 | 8 | 56 | 1806 |
| FKOCFM090F | 90 - 3" | 80 | 10 | 145 | 160 | - | 133 | 93 | 19 | 185 | 12 | 49 | 1388 |
| FKOCFM075F | 75 - 2"1/2 | 65 | 10 | 128 | 144 | - | 119 | 80 | 19 | 165 | 4 | 46 | 933 |
| FKOCFM063F | 63 - 2" | 50 | 16 | 115 | 125,5 | - | 112 | 70 | 19 | 147 | 4 | 43 | 760 |
| FKOACFM812F | 12" | **300 | 8 | - | - | 400 | 305 | 245 | 25,4 | 475 | 12 | 114 | 17931 |

FKM SF

| Codice | d - Size | DN | PN | A min | A max | øA | B ₁ | B ₂ | f | H | U | Z | g |
|---------------|------------|-----|----|-------|-------|----|----------------|----------------|----|-----|----|----|------|
| FKOCFM050F0SF | 50 - 1"1/2 | 40 | 16 | 99 | 109 | - | 106 | 60 | 19 | 132 | 4 | 33 | 597 |
| FKOCFM063F0SF | 63 - 2" | 50 | 16 | 115 | 125,5 | - | 112 | 70 | 19 | 147 | 4 | 43 | 760 |
| FKOCFM075F0SF | 75 - 2"1/2 | 65 | 10 | 128 | 144 | - | 119 | 80 | 19 | 165 | 4 | 46 | 933 |
| FKOCFM090F0SF | 90 - 3" | 80 | 10 | 145 | 160 | - | 133 | 93 | 19 | 185 | 12 | 49 | 1388 |
| FKOCFM110F0SF | 110 - 4" | 100 | 10 | 165 | 190 | - | 147 | 107 | 19 | 211 | 8 | 56 | 1806 |
| FKOCFM140F0SF | 140 - 5" | 125 | 10 | 204 | 215 | - | 167 | 120 | 23 | 240 | 8 | 64 | 2659 |
| FKOCFM160F0SF | 160 - 6" | 150 | 10 | 230 | 242 | - | 180 | 134 | 23 | 268 | 8 | 70 | 3524 |